

# 275/K12FB 900F



DISSUASORE FISSO ANTI-TERRORISMO CON BASAMENTO

I PILOMAT fissi 275/K12FB 900F sono stati progettati e realizzati con aspetto architettonico simile ai PILOMAT automatici e permettono quindi anche l'utilizzo combinato di entrambe le versioni.

Gli attuali modelli sono il risultato di una impegno di oltre 40 anni nel settore della sicurezza e di una specializzazione ventennale nei dissuasori a scomparsa.

## CARATTERISTICHE

I PILOMAT fissi antiterrorismo sono utilizzati per delimitare e impedire lo sfondamento da veicoli delle aree perimetrali di: Centri di ricerca; Ambasciate; Comandi di Polizia; Basi Militari; Palazzi Ministeriali; Siti sensibili in genere. Questi articoli, progettati per garantire la difesa antiterroristica, devono necessariamente essere cementati nel suolo ad una adeguata profondità, per rispondere alle caratteristiche di resistenza allo sfondamento.



PAG.1/3

**PILOMAT**

100% MADE IN ITALY



PILOMAT s.r.l.  
www.pilomat.com / pilomat@pilomat.com  
Via Zanica 17/p, 24050, Grassobbio (BG) Italy  
Tel. +39.035.29.72.20  
Copyright 2016© Pilomat S.r.l. All rights reserved

275/K12FB 900F\_DATASHEET.16 REVIEW 16/11/2016

*I dettagli contenuti in questo documento sono a scopo informativo. Per mantenere una politica aziendale di continuo affinamento e miglioramento, Pilomat si riserva il diritto di modificare in qualsiasi momento queste informazioni senza notifica.  
Le immagini sono a scopo illustrativo e potrebbero differire dal prodotto finale.*

## ARTICOLI DISPONIBILI

DISSUASORE PILOMAT 275/K12FB 900FFEV - FERRO VERNICIATO

DISSUASORE PILOMAT 275/K12FB 900FIXS - ACCIAIO INOX SATINATO

ZIGRINATURA CILINDRO FISSO - FERRO

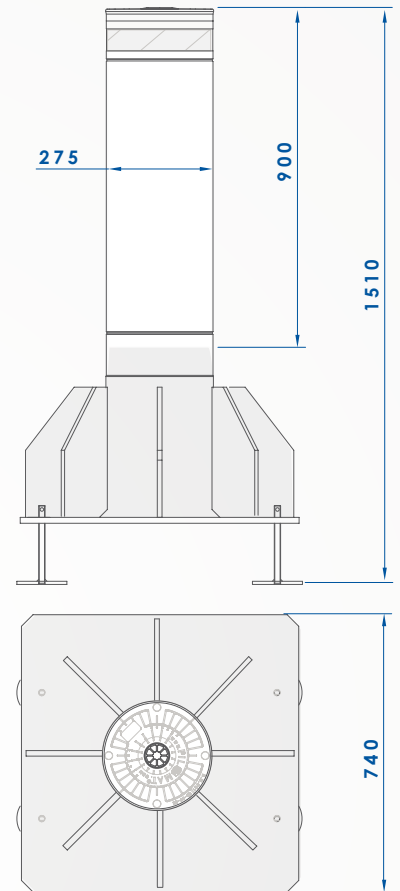
TESTA PER DISSUASORE PILOMAT 275/K12FB 900F SENZA LOGO

STRISCIA ADESIVA RIFRANGENTE - BIANCA (SENZA LOGO)

LAMPEGGIATORE MULTILED - 25 PUNTI LED

CIRCUITO ALIMENTAZIONE LAMPEGGIATORE PER DISSUASORI FISSI (MAX. 4 DISSUASORI)

PERSONALIZZAZIONE VERNICIATURA CILINDRO



**PILOMAT**

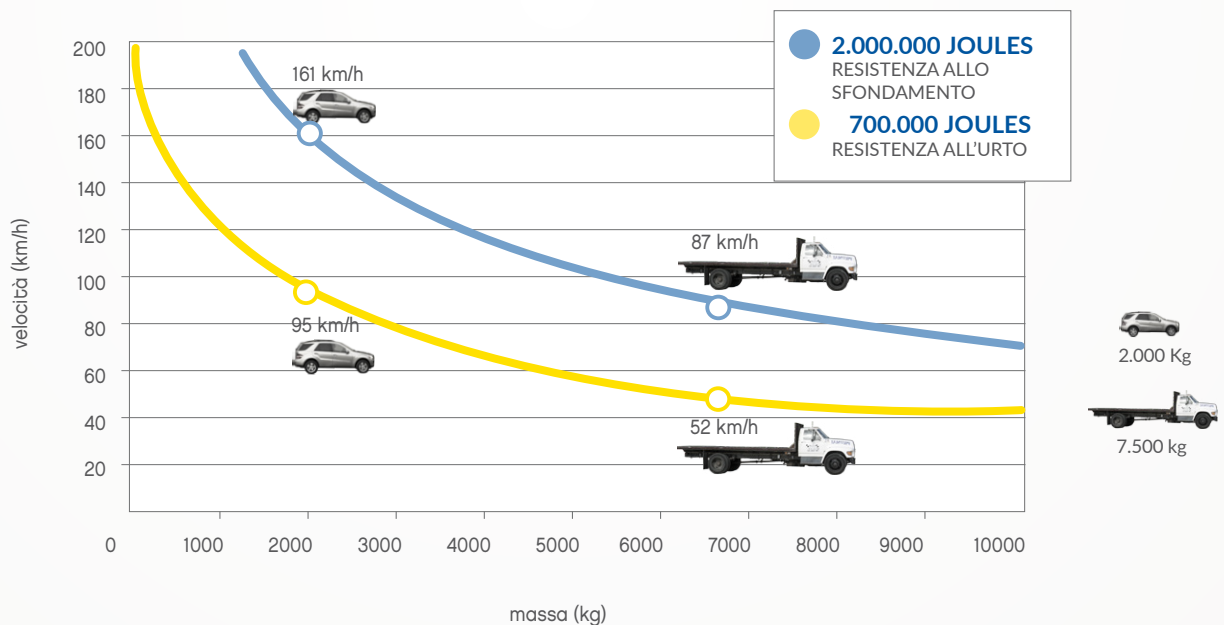
100% MADE IN ITALY



# 275/K12FB 900F



CILINDRO FISSO	ACCIAIO FE510 - ACCIAIO INOX AISI 304
DIAMETRO NOMINALE CILINDRO FISSO	275mm
ALTEZZA CILINDRO FISSO	900mm
SPESSORE CILINDRO	25mm
FINITURA CILINDRO - ACCIAIO	TRATTAMENTO ANTI CORROSIONE - VERNICIATURA STANDARD GRIGIO ANTRACITE
FINITURA CILINDRO - ACCIAIO INOX	COPERTURA IN ACCIAIO INOX AISI 304 SATINATO
ALTRA FINITURA CILINDRO	ZIGRINATURA CILINDRO
FASCIA ADESIVA RIFRANGENTE	SI - ALTEZZA 55mm
LINEA DI COLLEGAMENTO A STAZIONE DI GESTIONE	STANDARD 10m (LUNGHEZZA MAX. 80m)
GRADO DI PROTEZIONE	IP67
RESISTENZA ALL'IMPATTO (SENZA DEFORMAZIONI)	700.000 J
RESISTENZA ALLO SFONDAMENTO	2.000.000 J



100% MADE IN ITALY

PILOMAT s.r.l.  
www.pilomat.com / pilomat@pilomat.com  
Via Zanica 17/p, 24050, Grassobbio (BG) Italy  
Tel. +39.035.29.72.20  
Copyright 2016© Pilomat S.r.l. All rights reserved

275/K12FB 900F\_DATASHEET.16 REVIEW 16/11/2016