

LONDON 6040

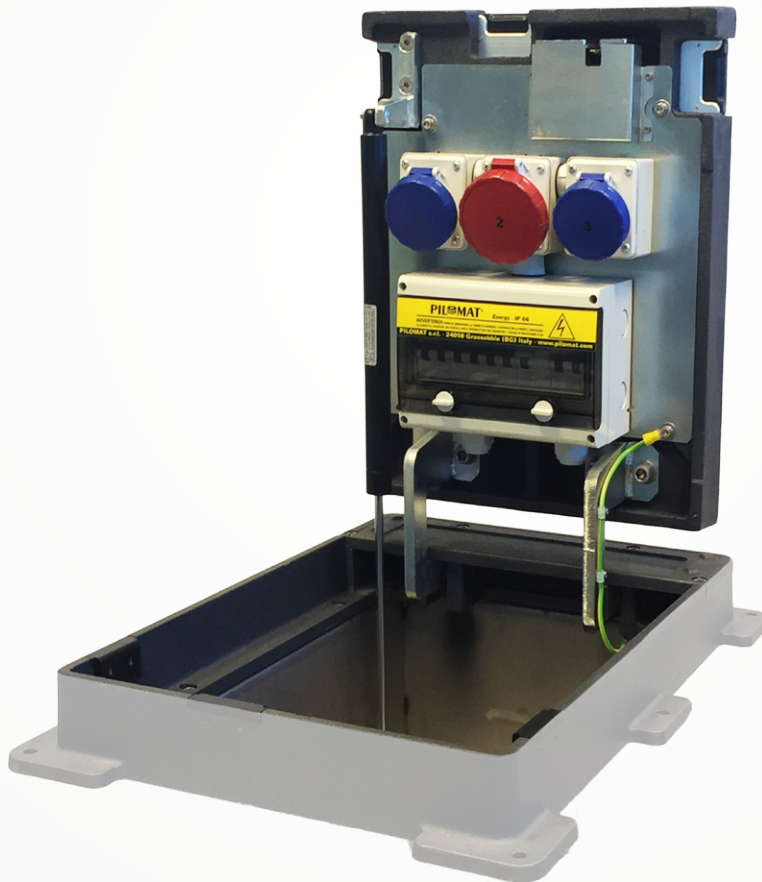


TORRETTE ENERGY

Le torrette PILOMAT a movimento semiautomatico energy LONDON 6040 sono state realizzate per erogare energia elettrica e servizi complementari come telefonia, aria compressa ed acqua; sono utilizzate in quei luoghi tipicamente adibiti a parcheggi o ad aree pedonali e saltuariamente utilizzate come aree mercatali o sedi per manifestazioni, concerti e simili. L'utilizzo di PILOMAT energy LONDON 6040 evita la posa di cavi e tubi volanti, garantendo maggiore sicurezza agli utilizzatori. Gli attuali modelli sono il risultato di un impegno di oltre 40 anni nel settore del controllo degli accessi e di una specializzazione ventennale nei dissuasori a scomparsa.

CARATTERISTICHE

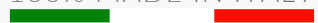
Le torrette PILOMAT ENERGY LONDON a movimento semiautomatico permettono molteplici allestimenti di prese elettriche monofase e/o trifase da 16A, 32A e 63A, a norme EN 60301-1 e EN 60301-2 con relativi interruttori di protezione. Il chiusino carrabile posto sulla sommità della torretta movimentata è a norme UNI EN 124 con classe di carico D400.



PAG.1/2

PILOMAT

100% MADE IN ITALY



PILOMAT s.r.l.
www.pilomat.com / pilomat@pilomat.com
Via Zanica 17/p, 24050, Grassobbio (BG) Italy
Tel. +39.035.29.72.20
Copyright 2016© Pilomat S.r.l. All rights reserved

LONDON6040_DATASHEET.16 REVIEW 16/11/2016

I dettagli contenuti in questo documento sono a scopo informativo. Per mantenere una politica aziendale di continuo affinamento e miglioramento, Pilomat si riserva il diritto di modificare in qualsiasi momento queste informazioni senza notifica.
Le immagini sono a scopo illustrativo e potrebbero differire dal prodotto finale.

ARTICOLI DISPONIBILI

PILOMAT ENERGY LONDON 6040SA

POZZETTO IN ACCIAIO INOX AISI304 PER TORRETTA PILOMAT LONDON 6040

KIT 5 CHIAVI STANDARD PER PILOMAT LONDON

PRESA TELEFONICA RJ45 IN CONTENITORE IP 55 - CAVO TELEFONICO LUNGHEZZA 3m

PRESA IDRICA CON RUBINETTO AGGANCIO RAPIDO - TUBO FLESSIBILE LUNGHEZZA 3m

PRESA ARIA CON RUBINETTO AGGANCIO RAPIDO - TUBO FLESSIBILE LUNGHEZZA 3m

PRESA IEC309 230V 16A 2P+T - IP 66 CON INT. MTT DIFF 1P+N 16A 6KA

PRESA INTERBLOCC IEC309 230V 16A 2P+T - IP 66 CON INT. MTT DIFF 1P+N 16A 6KA

PRESA INTERBLOCC IEC309 230V 16A 2P+T - IP 66 CON INT. MTT DIFF 1P+N 16A 6KA

PRESA INTERBLOCC IEC309 230V 32A 2P+T - IP 66 CON INT. MTT DIFF 1P+N 32A 6KA

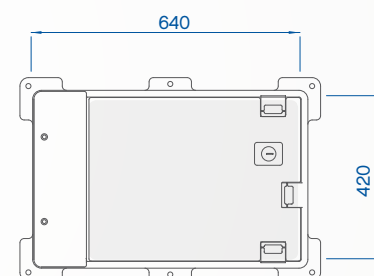
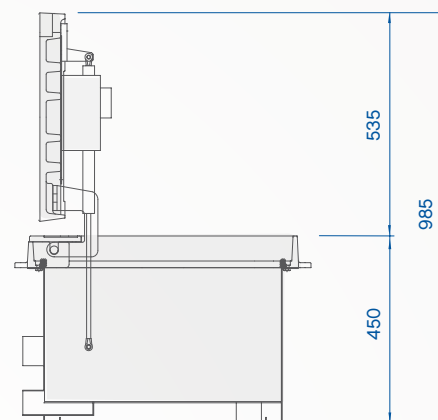
PRESA IEC309 400V 16A 3P+N+T - IP 66 CON INT. MTT DIFF 4P 16A 6KA

PRESA INTERBLOCC IEC309 400V 16A 3P+N+T - IP 66 CON INT. MTT DIFF 4P 16A 6KA

PRESA INTERBLOCC IEC309 400V 32A 3P+N+T - IP 66 CON INT. MTT DIFF 4P 32A 6KA

CONFIGURAZIONE BASE 30KW CON INTERRUTTORE GENERALE DIFFERENZIALE 4p 40A 30mA IN CONTENITORE IP66 - CAVO 5G6 LUNGHEZZA 3m

CONFIGURAZIONE BASE 40KW CON INTERRUTTORE GENERALE DIFFERENZIALE 4p 63A 30mA IN CONTENITORE IP66 - CAVO 5G10 LUNGHEZZA 3m



TORRETTA MOVIMENTATA	FERRO PERLITICO
DIMENSIONE TORRETTA MOVIMENTATA	700x480x450mm
ALTEZZA TORRETTA MOVIMENTATA	535mm
FINITURA TORRETTA MOVIMENTATA	VERNICIATURA POLVERE POLIESTERE - STANDARD GRIGIO ANTRACITE
LINEA DI COLLEGAMENTO ESTERNA ALLA TORRETTA	STANDARD 3m
CLASSE DI PROTEZIONE DELLE COMPONENTI ELETTRICHE	IP66
CLASSE DI CARICO	D400
POSSIBILITA' DI CHIUSINO RIEMPIBILE	NO