

# LONDON 8050



TORRETTE ENERGY

Le torrette PILOMAT a movimento semiautomatico energy LONDON 8050 sono state realizzate per erogare energia elettrica e servizi complementari come telefonia, aria compressa ed acqua; sono utilizzate in quei luoghi tipicamente adibiti a parcheggi o ad aree pedonali e saltuariamente utilizzate come aree mercatali o sedi per manifestazioni, concerti e simili. L'utilizzo di PILOMAT energy LONDON 8050 evita la posa di cavi e tubi volanti, garantendo maggiore sicurezza agli utilizzatori. Gli attuali modelli sono il risultato di una impegno di oltre 40 anni nel settore del controllo degli accessi e di una specializzazione ventennale nei dissuasori a scomparsa.

## CARATTERISTICHE

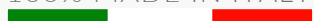
Le torrette PILOMAT ENERGY LONDON a movimento semiautomatico permettono molteplici allestimenti di prese elettriche monofase e/o trifase da 16A, 32A e 63A, a norme EN 60301-1 e EN 60301-2 con relativi interruttori di protezione. Il chiusino carrabile posto sulla sommità della torretta movimentata è a norme UNI EN 124 con classe di carico D400.



PAG.1/2

**PILOMAT**

100% MADE IN ITALY



PILOMAT s.r.l.  
www.pilomat.com / pilomat@pilomat.com  
Via Zanica 17/p, 24050, Grassobbio (BG) Italy  
Tel. +39.035.29.72.20  
Copyright 2016© Pilomat S.r.l. All rights reserved

LONDON8050\_DATASHEET.16 REVIEW 16/11/2016

I dettagli contenuti in questo documento sono a scopo informativo. Per mantenere una politica aziendale di continuo affinamento e miglioramento, Pilomat si riserva il diritto di modificare in qualsiasi momento queste informazioni senza notifica.  
Le immagini sono a scopo illustrativo e potrebbero differire dal prodotto finale.

## ARTICOLI DISPONIBILI

PILOMAT ENERGY LONDON 8050SA

POZZETTO IN ACCIAIO INOX AISI304 PER TORRETTA PILOMAT LONDON 8050

KIT 5 CHIAVI STANDARD PER PILOMAT LONDON

PRESA TELEFONICA RJ45 IN CONTENITORE IP 55 - CAVO TELEFONICO LUNGHEZZA 3m

PRESA IDRICA CON RUBINETTO AGGANCIO RAPIDO - TUBO FLESSIBILE LUNGHEZZA 3m

PRESA ARIA CON RUBINETTO AGGANCIO RAPIDO - TUBO FLESSIBILE LUNGHEZZA 3m

PRESA IEC309 230V 16A 2P+T - IP 66 CON INT. MTT DIFF 1P+N 16A 6KA

PRESA INTERBLOCC IEC309 230V 16A 2P+T - IP 66 CON INT. MTT DIFF 1P+N 16A 6KA

PRESA INTERBLOCC IEC309 230V 16A 2P+T - IP 66 CON INT. MTT DIFF 1P+N 16A 6KA

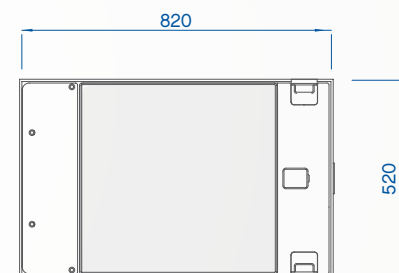
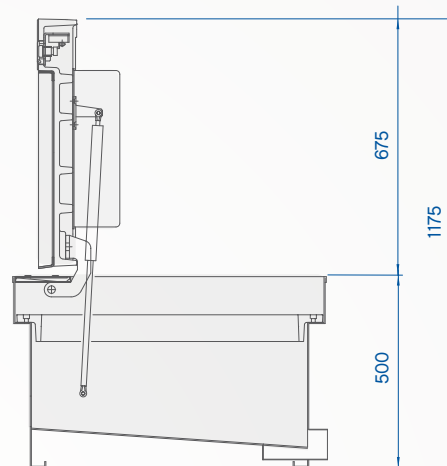
PRESA INTERBLOCC IEC309 230V 32A 2P+T - IP 66 CON INT. MTT DIFF 1P+N 32A 6KA

PRESA IEC309 400V 16A 3P+N+T - IP 66 CON INT. MTT DIFF 4P 16A 6KA

PRESA INTERBLOCC IEC309 400V 16A 3P+N+T - IP 66 CON INT. MTT DIFF 4P 16A 6KA

PRESA INTERBLOCC IEC309 400V 32A 3P+N+T - IP 66 CON INT. MTT DIFF 4P 32A 6KA

CONFIGURAZIONE BASE 30KW CON INTERRUTTORE GENERALE DIFFERENZIALE 4p 40A 30mA IN CONTENITORE IP66 - CAVO 5G6 LUNGHEZZA 3m



TORRETTA MOVIMENTATA	FERRO PERLITICO
DIMENSIONE TORRETTA MOVIMENTATA	820x520x500mm
ALTEZZA TORRETTA MOVIMENTATA	675mm
FINITURA TORRETTA MOVIMENTATA	VERNICIATURA POLVERE POLIESTERE - STANDARD GRIGIO ANTRACITE
LINEA DI COLLEGAMENTO ESTERNA ALLA TORRETTA	STANDARD 3m
CLASSE DI PROTEZIONE DELLE COMPONENTI ELETTRICHE	IP66-IP67
CLASSE DI CARICO	D400
POSSIBILITA' DI CHIUSINO RIEMPIBILE	STANDARD