

## DISSUASORE FISSO CON CONTROTELAIO

I PILOMAT fissi 127/PL 600F sono stati progettati e realizzati con aspetto architettonico simile ai PILOMAT automatici e permettono quindi anche l'utilizzo combinato di entrambe le versioni.

Gli attuali modelli sono il risultato di una impegno di oltre 40 anni nel settore della sicurezza e di una specializzazione ventennale nei dissuasori a scomparsa.

### CARATTERISTICHE

I PILOMAT fissi sono utilizzati in luoghi pubblici o privati per delimitare o impedire lo stazionamento dei veicoli, o per impedire l'accesso ai veicoli nelle zone pedonali. Questi articoli, dotati di controtelesia a murare, oltre ad avere lo stesso aspetto architettonico dei PILOMAT mobili, permettono lo smontaggio del dissuasore in caso di necessità o di avvenuto impatto.



**PILOMAT**

100% MADE IN ITALY

PAG.1/2

PILOMAT s.r.l.  
www.pilomat.com / pilomat@pilomat.com  
Via Zanica 17/p, 24050, Grassobbio (BG) Italy  
Tel. +39.035.29.72.20  
Copyright 2016© Pilomat S.r.l. All rights reserved

127/PL 600F\_DATASHEET.19 REVIEW 20/09/2019

## ARTICOLI DISPONIBILI

DISSUASORE PILOMAT 127/P 600FFEV - FERRO VERNICIATO

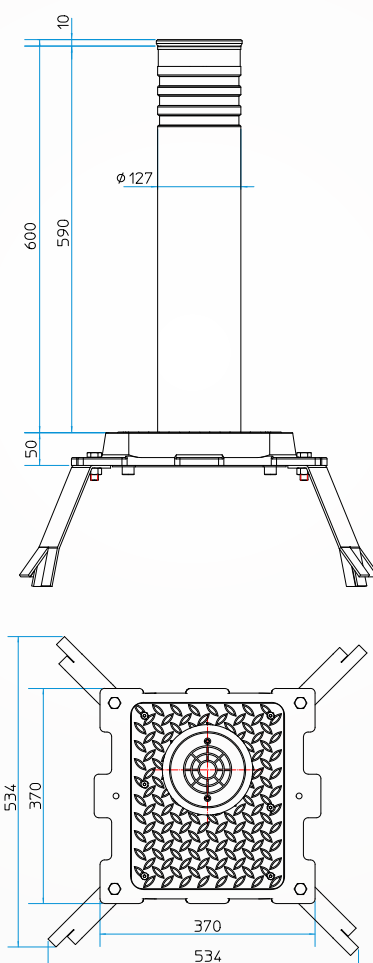
DISSUASORE PILOMAT 127/P 600FIXV - ACCIAIO INOX VERNICIATO

DISSUASORE PILOMAT 127/P 600FIXS - ACCIAIO INOX SATINATO

TESTA PER DISSUASORE PILOMAT 127/P 600F SENZA LOGO

STRISCIA ADESIVA RIFRANGENTE - BIANCA (SENZA LOGO)

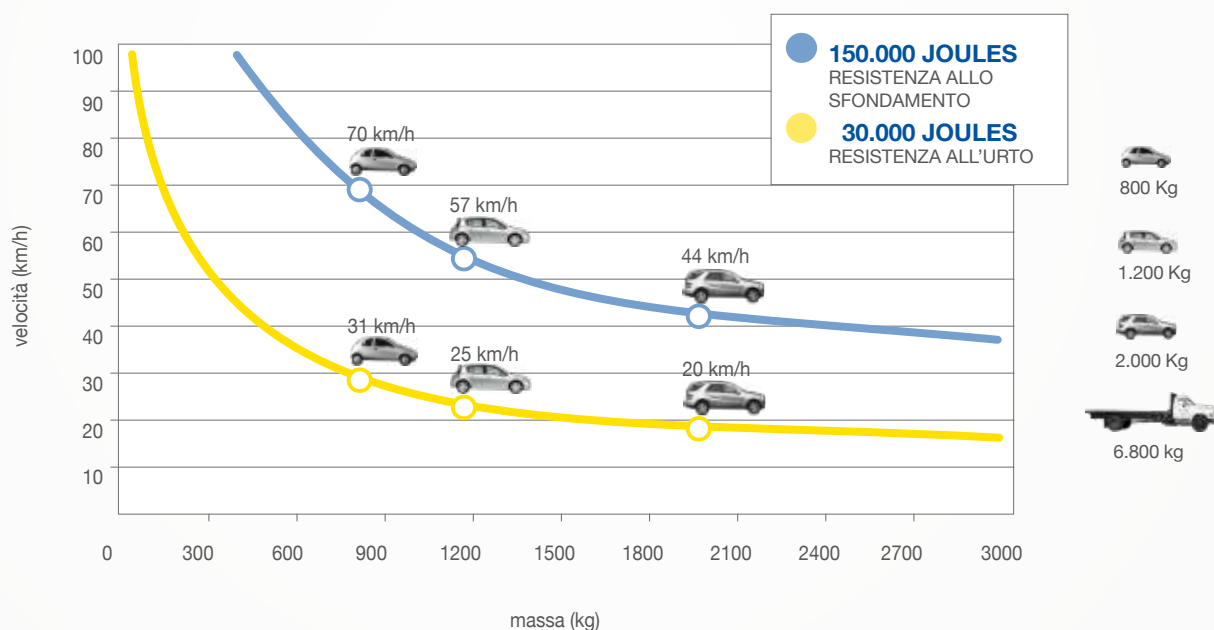
PERSONALIZZAZIONE VERNICIATURA CILINDRO



# 127/PL 600F



CILINDRO FISSO	ACCIAIO S235JR - ACCIAIO INOX X5rNi 18-10 (AISI 304)
DIAMETRO CILINDRO FISSO	127mm
ALTEZZA CILINDRO FISSO	600mm
SPESSORE CILINDRO FISSO - FERRO	6mm
SPESSORE CILINDRO FISSO - ACCIAIO INOX	6mm
FINITURA CILINDRO FISSO IN ACCIAIO	TRATTAMENTO ANTI CORROSIONE - VERNICIATURA STANDARD GRIGIO ANTRACITE
FINITURA CILINDRO FISSO IN ACCIAIO INOX	COME SOPRA O SATINATO
FASCIA ADESIVA RIFRANGENTE	SI - ALTEZZA 23mm
GRADO DI PROTEZIONE DISSUASORE	IP67
RESISTENZA ALL'IMPATTO (SENZA DEFORMAZIONI)	30.000 J
RESISTENZA ALLO SFONDAMENTO	150.000 J
ZANCHE INCLUSE	SI - 4 ZANCHE



100% MADE IN ITALY

PILOMAT s.r.l.  
[www.pilomat.com](http://www.pilomat.com) / [pilomat@pilomat.com](mailto:pilomat@pilomat.com)  
 Via Zanica 17/p, 24050, Grassobbio (BG) Italy  
 Tel. +39.035.29.72.20  
 Copyright 2016© Pilomat S.r.l. All rights reserved