

DISSUASORE FISSO CON CONTROTELAIO

I PILOMAT fissi 220/PL 600F sono stati progettati e realizzati con aspetto architettonico simile ai PILOMAT automatici e permettono quindi anche l'utilizzo combinato di entrambe le versioni.

Gli attuali modelli sono il risultato di una impegno di oltre 40 anni nel settore della sicurezza e di una specializzazione ventennale nei dissuasori a scomparsa.

CARATTERISTICHE

I PILOMAT fissi sono utilizzati in luoghi pubblici o privati per delimitare o impedire lo stazionamento dei veicoli, o per impedire l'accesso ai veicoli nelle zone pedonali. Questi articoli, dotati di controtelesia a murare, oltre ad avere lo stesso aspetto architettonico dei PILOMAT mobili, permettono lo smontaggio del dissuasore in caso di necessità o di avvenuto impatto.



PILOMAT

100% MADE IN ITALY

PAG.1/2

PILOMAT s.r.l.
www.pilomat.com / pilomat@pilomat.com
Via Zanica 17/p, 24050, Grassobbio (BG) Italy
Tel. +39.035.29.72.20
Copyright 2019© Pilomat S.r.l. All rights reserved

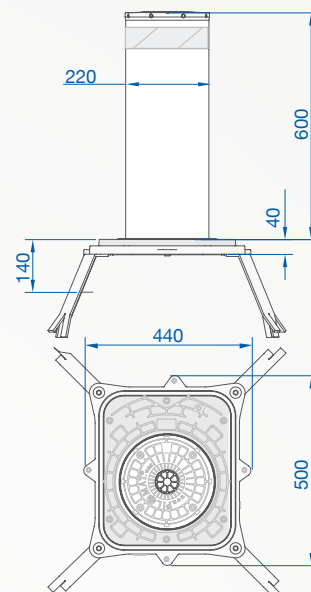
220/PL 600F_DATASHEET.19 REVIEW 04/02/2019

220/PL 600F

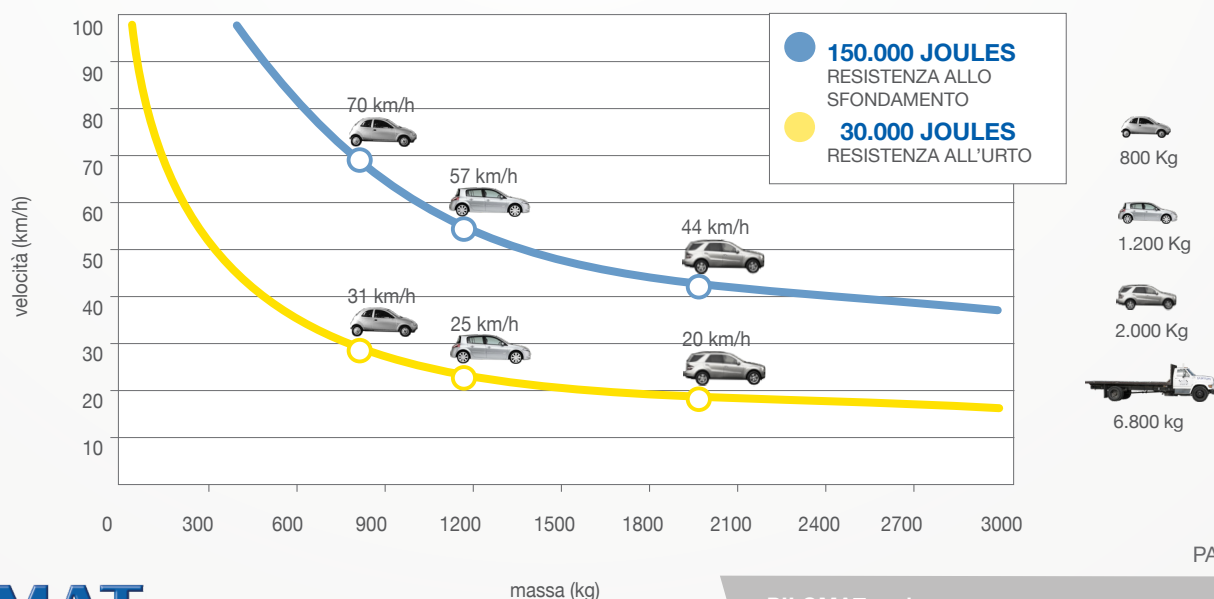


ARTICOLI DISPONIBILI

- DISSUASORE PILOMAT 220/PL 600FFEV - ACCIAIO VERNICIATO
- DISSUASORE PILOMAT 220/PL 600FIXV - ACCIAIO INOX VERNICIATO
- DISSUASORE PILOMAT 220/PL 600FIXS - ACCIAIO INOX SATINATO
- TESTA PER DISSUASORE PILOMAT 220/PL 600F SENZA LOGO
- LAMPEGGIATORE MULTILED - 8 PUNTI LED
- STRISCIA ADESIVA RIFRANGENTE - BIANCA (SENZA LOGO)
- PERSONALIZZAZIONE VERNICIATURA CILINDRO
- CIRCUITO ALIMENTAZIONE LAMPEGGIATORE PER DISSUASORI FISSI (MAX. 4 DISSUASORI)



MATERIALE CILINDRO FISSO	ACCIAIO S235JR - ACCIAIO INOX X5CrNi 18-10 (AISI 304)
DIAMETRO CILINDRO FISSO	220mm
ALTEZZA CILINDRO FISSO	600mm
SPESSORE CILINDRO FISSO	4mm
FINITURA CILINDRO FISSO IN ACCIAIO	TRATTAMENTO ANTI CORROSIONE - VERNICIATURA STANDARD GRIGIO ANTRACITE
FINITURA CILINDRO FISSO IN ACCIAIO INOX	VERNICIATURA STANDARD GRIGIO ANTRACITE O SATINATO
FASCIA ADESIVA RIFRANGENTE	DI SERIE - ALTEZZA 55MM
GRADO DI PROTEZIONE DISSUASORE	IP67
RESISTENZA ALL'IMPATTO (SENZA DEFORMAZIONI)	30.000 J
RESISTENZA ALLO SFONDAMENTO	150.000 J
CONTROTELAIO DA MURARE	DI SERIE- COMPLETO DI 4 ZANCHE
LINEA DI COLLEGAMENTO PER LAMPEGGIATORE (OPTIONAL)	DI SERIE 10M (LUNGHEZZA MAX. 80M)



100% MADE IN ITALY

massa (kg)

PILOMAT s.r.l.
www.pilomat.com / pilomat@pilomat.com
 Via Zanica 17/p, 24050, Grassobbio (BG) Italy
 Tel. +39.035.29.72.20
 Copyright 2019© Pilomat S.r.l. All rights reserved