

## DISSUASORE FISSO CON CONTROTELAIO

I PILOMAT fissi 275/PL 600F sono stati progettati e realizzati con aspetto architettonico simile ai PILOMAT automatici e permettono quindi anche l'utilizzo combinato di entrambe le versioni.

Gli attuali modelli sono il risultato di una impegno di oltre 40 anni nel settore della sicurezza e di una specializzazione ventennale nei dissuasori a scomparsa.

### CARATTERISTICHE

I PILOMAT fissi sono utilizzati in luoghi pubblici o privati per delimitare o impedire lo stazionamento dei veicoli, o per impedire l'accesso ai veicoli nelle zone pedonali. Questi articoli, dotati di controtelesia a murare, oltre ad avere lo stesso aspetto architettonico dei PILOMAT mobili, permettono lo smontaggio del dissuasore in caso di necessità o di avvenuto impatto.



**PILOMAT**

100% MADE IN ITALY

PAG.1/2

PILOMAT s.r.l.  
www.pilomat.com / pilomat@pilomat.com  
Via Zanica 17/p, 24050, Grassobbio (BG) Italy  
Tel. +39.035.29.72.20  
Copyright 2019© Pilomat S.r.l. All rights reserved

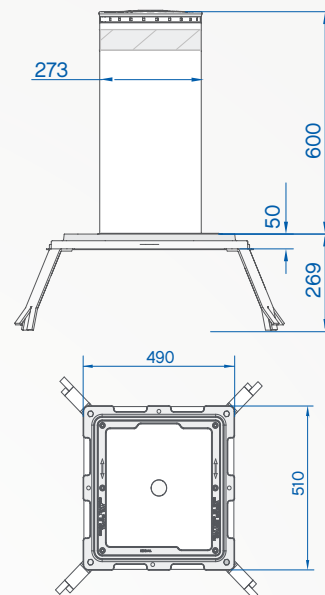
275/PL 600F\_DATASHEET.19 REVIEW 10/09/2019

# 275/PL 600F

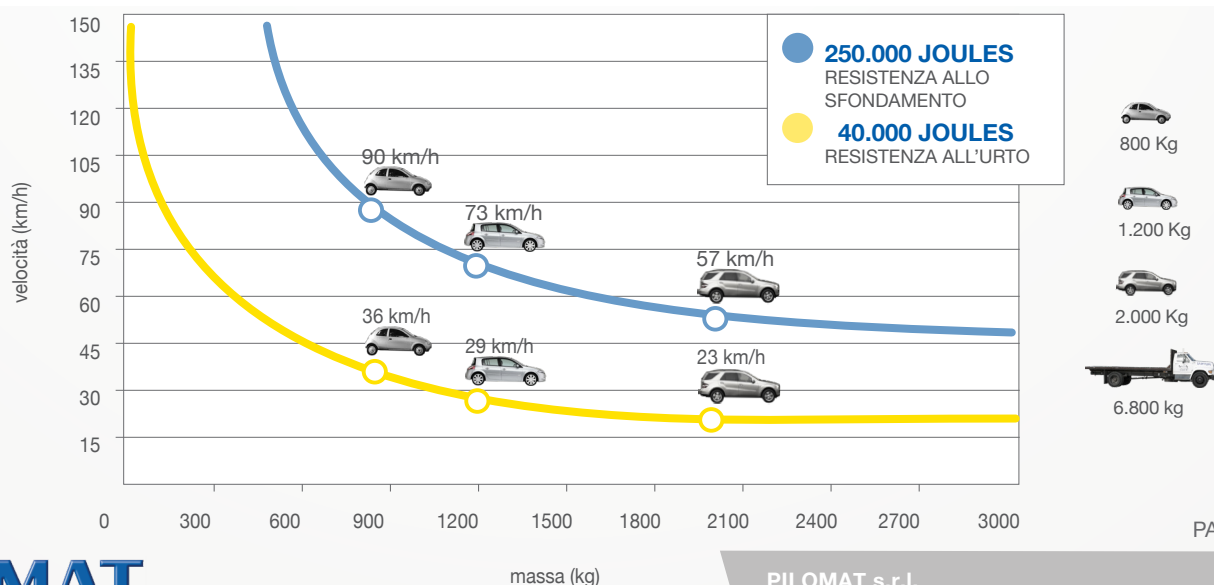


## ARTICOLI DISPONIBILI

- DISSUASORE PILOMAT 275/PL 600FFEV - ACCIAIO VERNICIATO
- DISSUASORE PILOMAT 275/PL 600FIXV - ACCIAIO INOX VERNICIATO
- DISSUASORE PILOMAT 275/PL 600FIXS - ACCIAIO INOX SATINATO
- ZIGRINATURA CILINDRO FISSO
- TESTA PER DISSUASORE PILOMAT 275/PL 600F SENZA LOGO
- LAMPEGGIATORE MULTILED - 8 PUNTI LED
- LAMPEGGIATORE MULTILED - 25 PUNTI LED
- STRISCIA ADESIVA RIFRANGENTE - BIANCA (SENZA LOGO)
- CIRCUITO ALIMENTAZIONE LAMPEGGIATORE PER DISSUASORI FISSI (MAX. 4 DISSUASORI)
- PERSONALIZZAZIONE VERNICIATURA CILINDRO
- KIT VITI ANTI-MANOMISSIONE PER CORONA - CHIAVE SMONTAGGIO



MATERIALE CILINDRO FISSO	ACCIAIO S235JR - ACCIAIO INOX X5CrNi 18-10 X5CrNiMo 17-12-2 (AISI 316)
DIAMETRO CILINDRO FISSO	273mm
ALTEZZA CILINDRO FISSO	600mm
SPESSORE CILINDRO FISSO - ACCIAIO	6mm
SPESSORE CILINDRO FISSO - ACCIAIO INOX	AISI 304: 6mm - AISI 316: 4mm
FINITURA CILINDRO FISSO - ACCIAIO	TRATTAMENTO ANTI CORROSIONE - VERNICIATURA STANDARD GRIGIO ANTRACITE
FINITURA CILINDRO FISSO - ACCIAIO INOX	VERNICIATURA STANDARD GRIGIO ANTRACITE O SATINATURA
FASCIA ADESIVA RIFRANGENTE	DI SERIE - ALTEZZA 55MM
GRADO DI PROTEZIONE	IP67
RESISTENZA ALL'IMPATTO (SENZA DEFORMAZIONI)	40.000 J
RESISTENZA ALLO SFONDAMENTO	250.000 J
CONTROTELAIO A MURARE	DI SERIE - COMPLETO DI 4 ZANCHE A MURARE
LINEA DI COLLEGAMENTO PER LAMPEGGIATORE (OPTIONAL)	STANDARD 10M (LUNGHEZZA MAX. 80M)



PAG.2/2



100% MADE IN ITALY

massa (kg)

PILOMAT s.r.l.  
[www.pilomat.com](http://www.pilomat.com) / [pilomat@pilomat.com](mailto:pilomat@pilomat.com)  
 Via Zanica 17/p, 24050, Grassobbio (BG) Italy  
 Tel. +39.035.29.72.20  
 Copyright 2019© Pilomat S.r.l. All rights reserved

275/PL 600F\_DATASHEET.19 REVIEW 10/09/2019