

127/PF 800F



DISSUASORE FISSO A MURARE CON ZANCHE

I PILOMAT fissi 127/PF 800F sono stati progettati e realizzati con aspetto architettonico simile ai PILOMAT automatici e permettono quindi anche l'utilizzo combinato di entrambe le versioni. Gli attuali modelli sono il risultato di una impegno di oltre 40 anni nel settore della sicurezza e di una specializzazione ventennale nei dissuasori a scomparsa.

CARATTERISTICHE

I PILOMAT fissi sono utilizzati in luoghi pubblici o privati per delimitare o impedire lo stazionamento dei veicoli, o per impedire l'accesso ai veicoli nelle zone pedonali. Questi articoli, possono essere cementati nel suolo (in questo caso, la resistenza allo sfondamento dipende dalla profondità di ancoraggio nel suolo) o essere fissati al suolo tramite tasselli chimici in quei luoghi dove non è possibile effettuare opere murarie o le stesse sono già concluse.



PAG.1/2



100% MADE IN ITALY

PILOMAT s.r.l.
www.pilomat.com / pilomat@pilomat.com
Via Zanica 17/p, 24050, Grassobbio (BG) Italy
Tel. +39.035.29.72.20
Copyright 2016© Pilomat S.r.l. All rights reserved

127/PF 800F_DATASHEET.19 REVIEW 20/09/2019

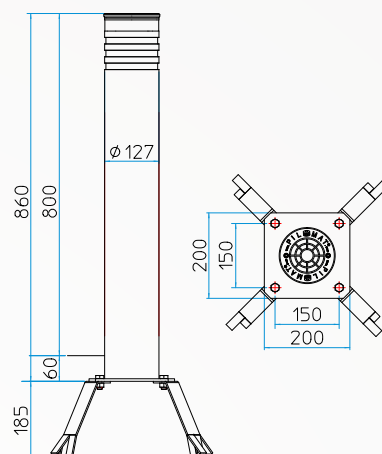
*I dettagli contenuti in questo documento sono a scopo informativo. Per mantenere una politica aziendale di continuo affinamento e miglioramento, Pilomat si riserva il diritto di modificare in qualsiasi momento queste informazioni senza notifica.
Le immagini sono a scopo illustrativo e potrebbero differire dal prodotto finale.*

127/PF 800F

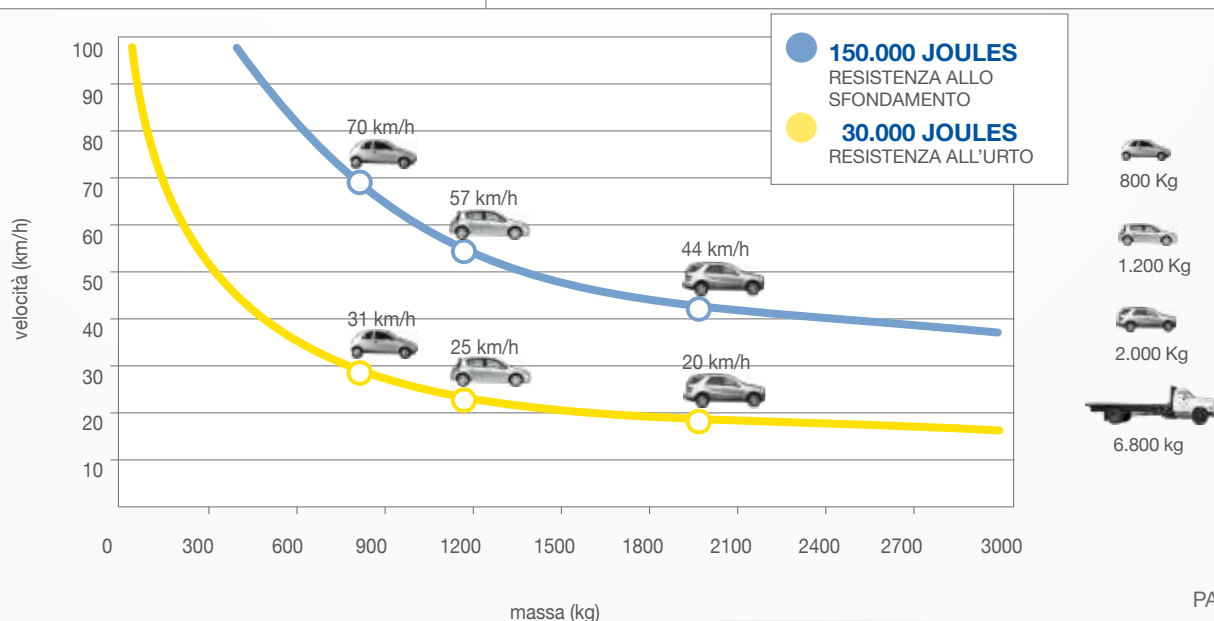


ARTICOLI DISPONIBILI

- DISSUASORE PILOMAT 127/PF 800FFEV - FERRO VERNICIATO
- DISSUASORE PILOMAT 127/PF 800FIXV - ACCIAIO INOX VERNICIATO
- DISSUASORE PILOMAT 127/PF 800FIXS - ACCIAIO INOX SATINATO
- TESTA PER DISSUASORE PILOMAT 127/PF 800F SENZA LOGO
- STRISCIA ADESIVA RIFRANGENTE - BIANCA (SENZA LOGO)
- PERSONALIZZAZIONE VERNICIATURA CILINDRO



CILINDRO FISSO	ACCIAIO S235JR - ACCIAIO INOX X5CrNi 18-10 (AISI 304)
DIAMETRO CILINDRO FISSO	127mm
ALTEZZA CILINDRO FISSO	800mm
SPESSORE CILINDRO FISSO - FERRO	6mm
SPESSORE CILINDRO FISSO - ACCIAIO INOX	6mm
FINITURA CILINDRO FISSO - ACCIAIO	TRATTAMENTO ANTI CORROSIONE - VERNICIATURA STANDARD GRIGIO ANTRACITE
FINITURA CILINDRO FISSO - ACCIAIO INOX	COME SOPRA O SATINATO
FASCIA ADESIVA RIFRANGENTE	SI - ALTEZZA 23mm
GRADO DI PROTEZIONE	IP67
RESISTENZA ALL'IMPATTO (SENZA DEFORMAZIONI)	30.000 J
RESISTENZA ALLO SFONDAMENTO	150.000 J
ZANCHE INCLUSE	SI - 4 ZANCHE



100% MADE IN ITALY

PILOMAT s.r.l.
www.pilomat.com / pilomat@pilomat.com
 Via Zanica 17/p, 24050, Grassobbio (BG) Italy
 Tel. +39.035.29.72.20
 Copyright 2016© Pilomat S.r.l. All rights reserved