

# 275/PF 600F



## DISSUASORE FISSO A MURARE CON ZANCHE

I dissuasori fissi 275/PF 600F sono stati progettati e realizzati con aspetto architettonico simile ai PILOMAT automatici e permettono quindi anche l'utilizzo combinato di entrambe le versioni. Gli attuali modelli sono il risultato di una impegno di oltre 40 anni nel settore della sicurezza e di una specializzazione ventennale nei dissuasori a scomparsa.

### CARATTERISTICHE

I dissuasori fissi sono utilizzati in luoghi pubblici o privati per delimitare o impedire lo stazionamento dei veicoli, o per impedire l'accesso ai veicoli nelle zone pedonali. Questi articoli, possono essere cementati nel suolo (in questo caso, la resistenza allo sfondamento dipende dalla profondità di ancoraggio nel suolo) o essere fissati al suolo tramite tasselli chimici in quei luoghi dove non è possibile effettuare opere murarie o le stesse sono già concluse.



PAG.1/2

**PILOMAT**

100% MADE IN ITALY

PILOMAT s.r.l.  
www.pilomat.com / pilomat@pilomat.com  
Via Zanica 17/p, 24050, Grassobbio (BG) Italy  
Tel. +39.035.29.72.20  
Copyright 2019© Pilomat S.r.l. All rights reserved

275/PF 600F\_DATASHEET.19 REVIEW 10/09//2019

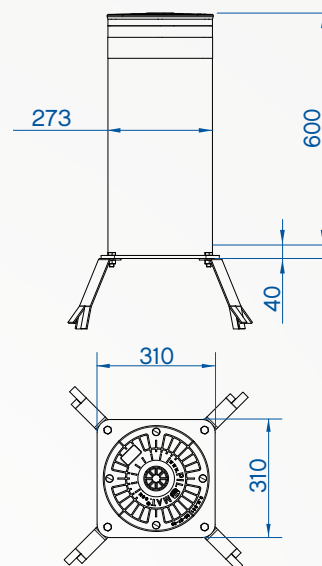
*I dettagli contenuti in questo documento sono a scopo informativo. Per mantenere una politica aziendale di continuo affinamento e miglioramento, Pilomat si riserva il diritto di modificare in qualsiasi momento queste informazioni senza notifica.  
Le immagini sono a scopo illustrativo e potrebbero differire dal prodotto finale.*

# 275/PF 600F

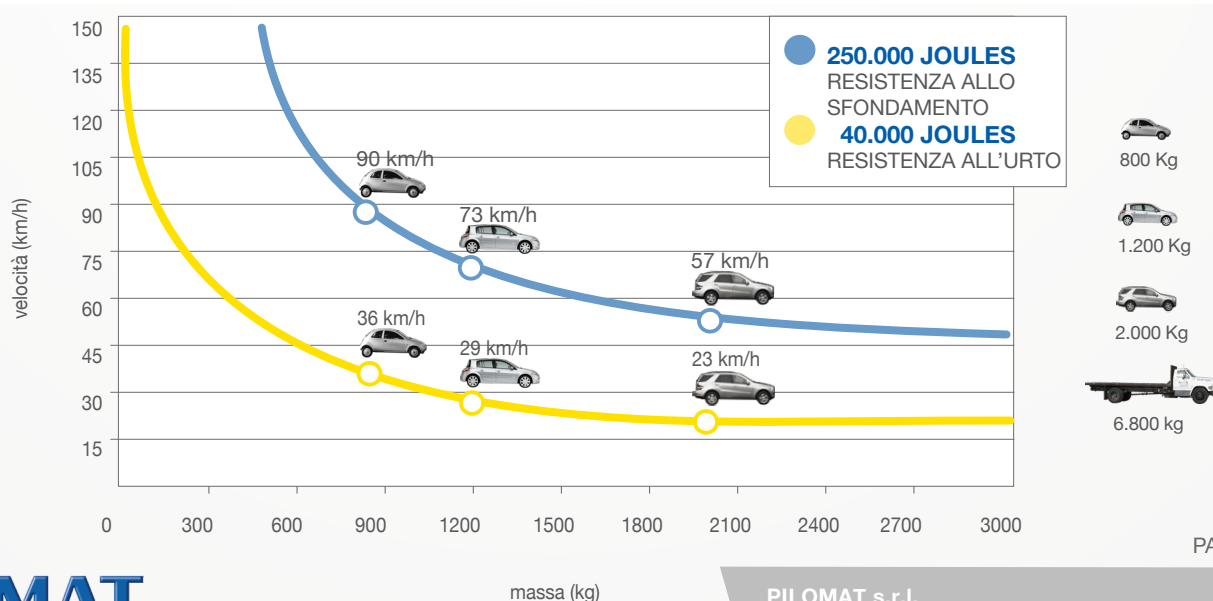


## ARTICOLI DISPONIBILI

- DISSUASORE PILOMAT 275/PF 600FFEV - ACCIAIO VERNICIATO
- DISSUASORE PILOMAT 275/PF 600FIXV - ACCIAIO INOX VERNICIATO
- DISSUASORE PILOMAT 275/PF 600FIXS - ACCIAIO INOX SATINATO
- ZIGRINATURA CILINDRO FISSO
- TESTA PER DISSUASORE PILOMAT 275/PF 600F SENZA LOGO
- LAMPEGGIATORE MULTILED - 8 PUNTI LED
- LAMPEGGIATORE MULTILED - 25 PUNTI LUCE
- CIRCUITO ALIMENTAZIONE LAMPEGGIATORE PER DISSUASORI FISSI (MAX. 4 DISSUASORI)
- STRISCIA ADESIVA RIFRANGENTE - BIANCA (SENZA LOGO)
- PERSONALIZZAZIONE VERNICIATURA CILINDRO



MATERIALE CILINDRO FISSO	ACCIAIO S235JR - ACCIAIO INOX X5CrNi 18-10 (AISI 304) X5CRNIMO 17-12-2 (AISI 316)
DIAMETRO CILINDRO FISSO	273mm
ALTEZZA CILINDRO FISSO	600mm
SPESSORE CILINDRO FISSO - FERRO	6mm
SPESSORE CILINDRO FISSO - ACCIAIO INOX	AISI 304: 6mm - AISI 316: 4mm
FINITURA CILINDRO FISSO - ACCIAIO	TRATTAMENTO ANTI CORROSIONE - VERNICIATURA STANDARD GRIGIO ANTRACITE
FINITURA CILINDRO FISSO - ACCIAIO INOX	VERNICIATURA STANDARD GRIGIO ANTRACITE O SATINATURA
FASCIA ADESIVA RIFRANGENTE	DI SERIE - ALTEZZA 55MM
GRADO DI PROTEZIONE	IP67
RESISTENZA ALL'IMPATTO (SENZA DEFORMAZIONI)	40.000 J
RESISTENZA ALLO SFONDAMENTO	250.000 J
ZANCHE A MURARE	DI SERIE - N. 4 ZANCHE
LINEA DI COLLEGAMENTO PER LAMPEGGIATORE (OPTIONAL)	STANDARD 10M (LUNGHEZZA MAX. 80M)



PAG.2/2



100% MADE IN ITALY

massa (kg)

PILOMAT s.r.l.  
 www.pilomat.com / pilomat@pilomat.com  
 Via Zanica 17/p, 24050, Grassobbio (BG) Italy  
 Tel. +39.035.29.72.20  
 Copyright 2019© Pilomat S.r.l. All rights reserved

275/PF 600F\_DATASHEET.19 REVIEW 10/09//2019