

275/K12FB 900F



DISSUASORE FISSO ANTI-TERRORISMO CON BASAMENTO

I PILOMAT fissi 275/K12FB 900F sono stati progettati e realizzati con aspetto architettonico simile ai PILOMAT automatici e permettono quindi anche l'utilizzo combinato di entrambe le versioni.
Gli attuali modelli sono il risultato di un impegno di oltre 40 anni nel settore della sicurezza e di una specializzazione ventennale nei dissuasori a scomparsa.

CARATTERISTICHE

I PILOMAT fissi antiterrorismo sono utilizzati per delimitare e impedire lo sfondamento da veicoli delle aree perimetrali di: Centri di ricerca; Ambasciate; Comandi di Polizia; Basi Militari; Palazzi Ministeriali; Siti sensibili in genere. Questi articoli, progettati per garantire la difesa antiterroristica, devono necessariamente essere cementati nel suolo ad una adeguata profondità, per rispondere alle caratteristiche di resistenza allo sfondamento.

CERTIFICATO PAS68:2013 V/7500(N3)/80/90:0.0/20.0
IWA 14-1:2013 V/7200(N3C)/80/90:0.3
ASTM F2656/2656M 18a C750 - P1



PAG.1/3

PILOMAT

100% MADE IN ITALY

PILOMAT s.r.l.
www.pilomat.com / pilomat@pilomat.com
Via Zanica 17/p, 24050, Grassobbio (BG) Italy
Tel. +39.035.29.72.20
Copyright 2019© Pilomat S.r.l. All rights reserved

275/K12FB 900F_DATASHEET.19 REVIEW 10/09/2019

*I dettagli contenuti in questo documento sono a scopo informativo. Per mantenere una politica aziendale di continuo affinamento e miglioramento, Pilomat si riserva il diritto di modificare in qualsiasi momento queste informazioni senza notifica.
Le immagini sono a scopo illustrativo e potrebbero differire dal prodotto finale.*

ARTICOLI DISPONIBILI

DISSUASORE PILOMAT 275/K12FB 900FFEV - ACCIAIO VERNICIATO

DISSUASORE PILOMAT 275/K12FB 900FIXS - ACCIAIO INOX SATINATO

ZIGRINATURA CILINDRO FISSO - ACCIAIO

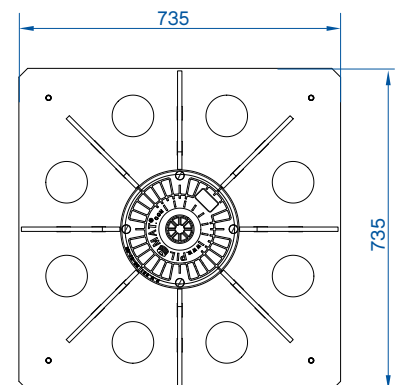
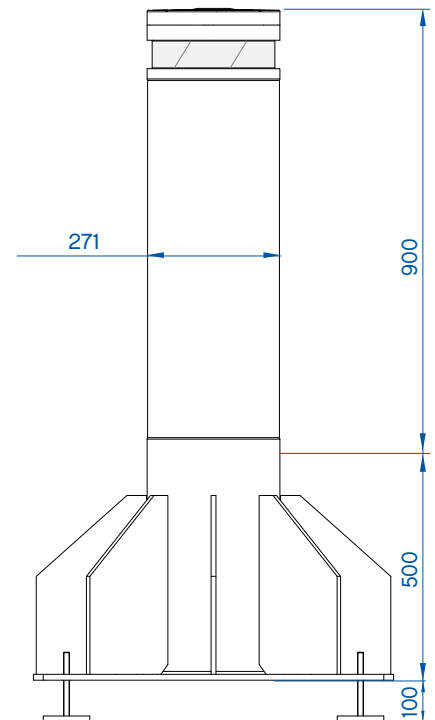
TESTA PER DISSUASORE PILOMAT 275/K12FB 900F SENZA LOGO

STRISCIA ADESIVA RIFRANGENTE - BIANCA (SENZA LOGO)

LAMPEGGIATORE MULTILED - 25 PUNTI LED

CIRCUITO ALIMENTAZIONE LAMPEGGIATORE PER DISSUASORI FISSI (MAX. 4 DISSUASORI)

PERSONALIZZAZIONE VERNICIATURA CILINDRO



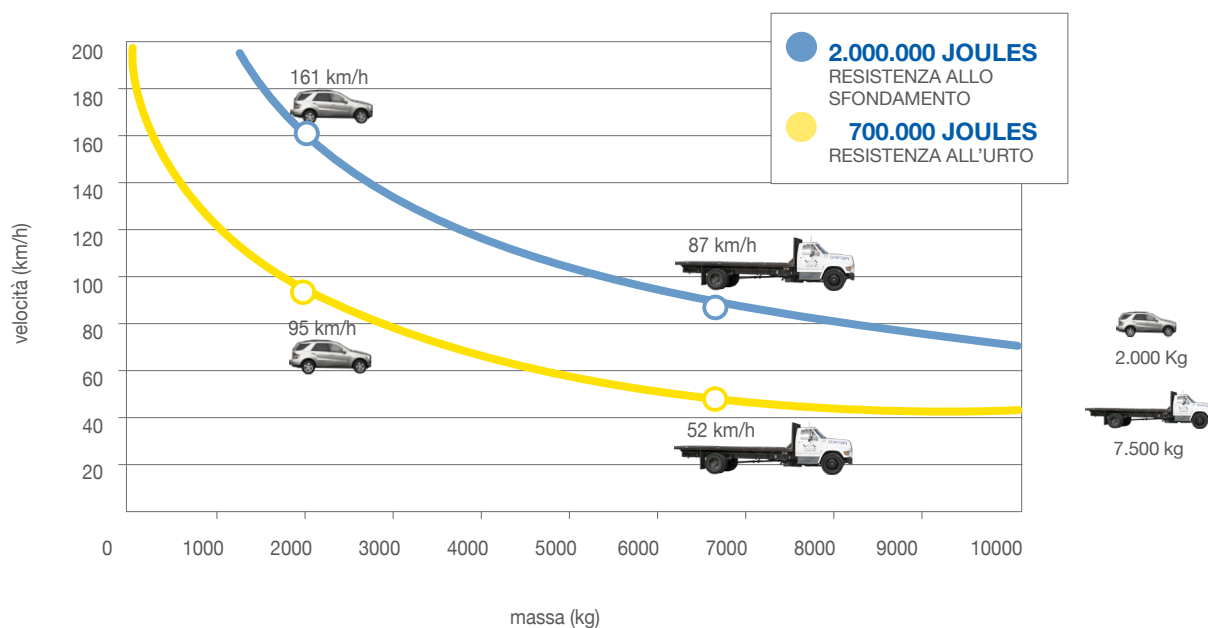
PILOMAT

100% MADE IN ITALY

275/K12FB 900F



MATERIALE CILINDRO FISSO	ACCIAIO S355JR - ACCIAIO INOX X5CrNi 18-10 (AISI 304) X5CrNiMo 17-12-2 (AISI 316)
DIAMETRO CILINDRO FISSO	271mm
ALTEZZA CILINDRO FISSO	900mm
SPESSORE CILINDRO FISSO	23mm
FINITURA CILINDRO FISSO IN ACCIAIO	TRATTAMENTO ANTICORROSIONE: METALLIZZAZIONE VERNICIATURA STANDARD GRIGIO ANTRACITE
FINITURA CILINDRO FISSO IN ACCIAIO INOX	VERNICIATURA STANDARD GRIGIO ANTRACITE O SATINATURA
ALTRE FINITURE CILINDRO FISSO	ZIGRINATURA DEL CILINDRO (SOLO FE 510)
FASCIA ADESIVA RIFRANGENTE	DI SERIE - ALTEZZA 55MM
LINEA DI COLLEGAMENTO A STAZIONE DI GESTIONE	STANDARD 10M (LUNGHEZZA MAX. 80M)
GRADO DI PROTEZIONE	IP67
RESISTENZA ALL'IMPATTO (SENZA DEFORMAZIONI)	700.000 J
RESISTENZA ALLO SFONDAMENTO	2.000.000 J



100% MADE IN ITALY

PILOMAT s.r.l.
www.pilomat.com / pilomat@pilomat.com
 Via Zanica 17/p, 24050, Grassobbio (BG) Italy
 Tel. +39.035.29.72.20
 Copyright 2019© Pilomat S.r.l. All rights reserved