

# 275/M50FB 1200F



## DISSUASORE FISSO ANTI-TERRORISMO CON BASAMENTO

I PILOMAT fissi 275/M50FB 1200F sono stati progettati e realizzati con aspetto architettonico simile ai PILOMAT automatici e permettono quindi anche l'utilizzo combinato di entrambe le versioni.

Gli attuali modelli sono il risultato di un impegno di oltre 40 anni nel settore della sicurezza e di una specializzazione ventennale nei dissuasori a scomparsa.

### CARATTERISTICHE

I PILOMAT fissi antiterrorismo sono utilizzati per delimitare e impedire lo sfondamento da veicoli delle aree perimetrali di: Centri di ricerca; Ambasciate; Comandi di Polizia; Basi Militari; Palazzi Ministeriali; Siti sensibili in genere. Questi articoli, progettati per garantire la difesa antiterroristica, devono necessariamente essere cementati nel suolo ad una adeguata profondità, per rispondere alle caratteristiche di resistenza allo sfondamento.

**CERTIFICATO PAS68:2013 V/7500(N3)/80/90:0.0/20.0**  
**IWA 14-1:2013 V/7200(N3C)/80/90:0.3**  
**ASTM F2656/2656M 18a C750 - P1**



PAG.1/3

**PILOMAT**

100% MADE IN ITALY

PILOMAT s.r.l.  
www.pilomat.com / pilomat@pilomat.com  
Via Zanica 17/p, 24050, Grassobbio (BG) Italy  
Tel. +39.035.29.72.20  
Copyright 2019© Pilomat S.r.l. All rights reserved

275/M50FB 1200F\_DATASHEET.19 REVIEW 10/09/2019

*I dettagli contenuti in questo documento sono a scopo informativo. Per mantenere una politica aziendale di continuo affinamento e miglioramento, Pilomat si riserva il diritto di modificare in qualsiasi momento queste informazioni senza notifica.  
Le immagini sono a scopo illustrativo e potrebbero differire dal prodotto finale.*

# 275/M50FB 1200F



## ARTICOLI DISPONIBILI

DISSUASORE PILOMAT 275/M50FB 1200FFEV - ACCIAIO VERNICIATO

DISSUASORE PILOMAT 275/M50FB 1200FIXS - ACCIAIO INOX SATINATO

ZIGRINATURA CILINDRO FISSO - ACCIAIO

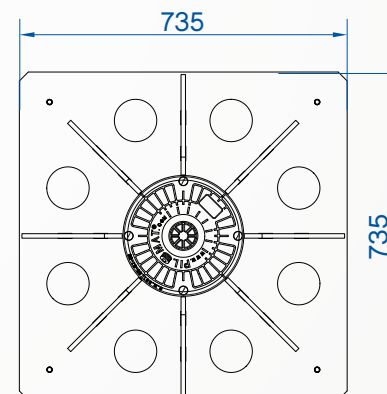
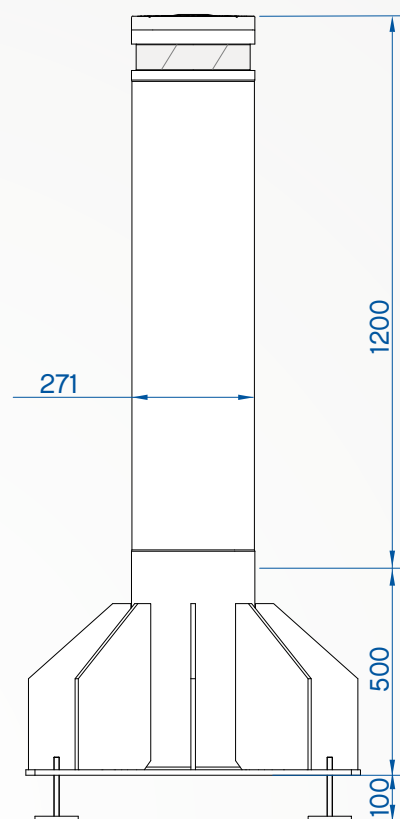
TESTA PER DISSUASORE PILOMAT 275/M50FB 1200F SENZA LOGO

STRISCIA ADESIVA RIFRANGENTE - BIANCA (SENZA LOGO)

LAMPEGGIATORE MULTILED - 25 PUNTI LED

CIRCUITO ALIMENTAZIONE LAMPEGGIATORE PER DISSUASORI FISSI (MAX. 4 DISSUASORI)

PERSONALIZZAZIONE VERNICIATURA CILINDRO



PAG.2/3

**PILOMAT**

100% MADE IN ITALY

PILOMAT s.r.l.  
www.pilomat.com / pilomat@pilomat.com  
Via Zanica 17/p, 24050, Grassobbio (BG) Italy  
Tel. +39.035.29.72.20  
Copyright 2019© Pilomat S.r.l. All rights reserved

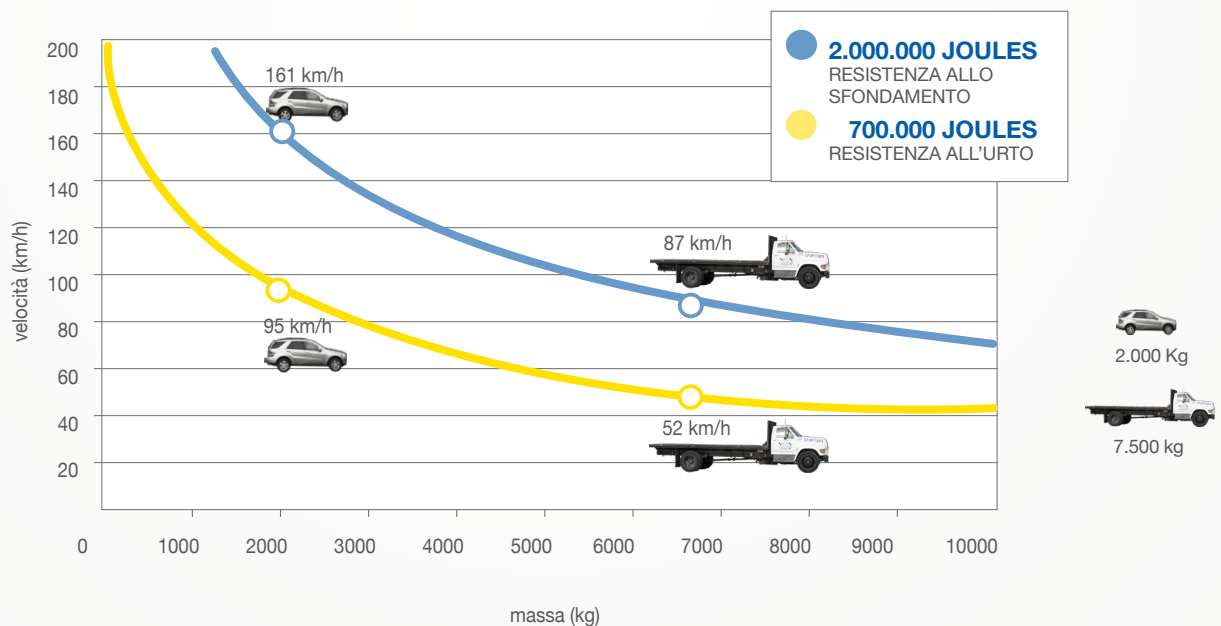
275/M50FB 1200F\_DATASHEET.19 REVIEW 10/09/2019

I dettagli contenuti in questo documento sono a scopo informativo. Per mantenere una politica aziendale di continuo affinamento e miglioramento, Pilomat si riserva il diritto di modificare in qualsiasi momento queste informazioni senza notifica.  
Le immagini sono a scopo illustrativo e potrebbero differire dal prodotto finale.

# 275/M50FB 1200F



MATERIALE CILINDRO FISSO	ACCIAIO S355JR - ACCIAIO INOX X5CrNi 18-10 (AISI 304) X5CrNiMo 17-12-2 (AISI 316)
DIAMETRO CILINDRO FISSO ACCIAIO	271mm
DIAMETRO CILINDRO FISSO ACCIAIO INOX	271mm
ALTEZZA CILINDRO FISSO	1200mm
SPESSORE CILINDRO FISSO	23mm
FINITURA CILINDRO FISSO ACCIAIO	TRATTAMENTO ANTICORROSIONE: VERNICIATURA STANDARD GRIGIO ANTRACITE
FINITURA CILINDRO FISSO ACCIAIO INOX	VERNICIATURA STANDARD GRIGIO ANTRACITE O SATINATURA
ALTRE FINITURE CILINDRO	ZIGRINATURA DEL CILINDRO (SOLO FE 510)
FASCIA ADESIVA RIFRANGENTE	DI SERIE - ALTEZZA 55mm
LINEA DI COLLEGAMENTO A STAZIONE DI GESTIONE	STANDARD 10m (LUNGHEZZA MAX. 80m)
GRADO DI PROTEZIONE	IP67
RESISTENZA ALL'IMPATTO (SENZA DEFORMAZIONI)	700.000 J
RESISTENZA ALLO SFONDAMENTO	2.000.000 J



100% MADE IN ITALY

PILOMAT s.r.l.  
[www.pilomat.com](http://www.pilomat.com) / [pilomat@pilomat.com](mailto:pilomat@pilomat.com)  
 Via Zanica 17/p, 24050, Grassobbio (BG) Italy  
 Tel. +39.035.29.72.20  
 Copyright 2019© Pilomat S.r.l. All rights reserved