

NEW

114-600A - 114-800A



DISSUASORE AUTOMATICO CON ATTUATORE ELETTROMECCANICO

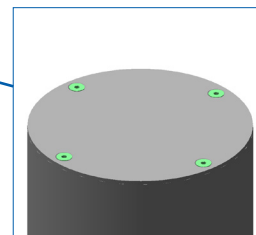
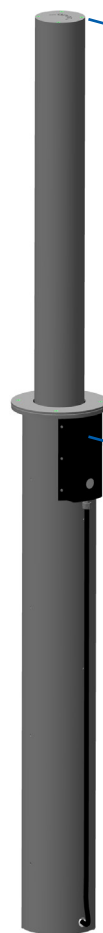
Nuovi dissuasori automatici di **facile installazione e utilizzo**, la soluzione ideale per progetti residenziali, nello specifico per la gestione di parcheggi privati e accessi carrai.

Pur essendo un prodotto entry level è realizzato in acciaio inox AISI 304 e progettato per installazioni di media frequenza di utilizzo **ca. 100 cicli/giorno**.

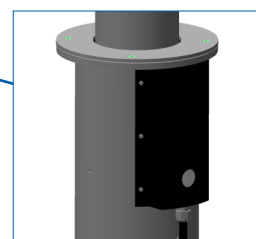
CARATTERISTICHE PRINCIPALI

- Tempi di installazione ridotti (meno di un'ora) in quanto il dissuasore viene fornito preassemblato nel suo pozzetto pronto per l'installazione.
- Montaggio semplificato utilizzando una trivella manuale*.
- Stazione di gestione progettata per impianti max. 3 dissuasori.
- Facile trasporto, il dissuasore e i suoi componenti vengono spediti in una scatola unica.
- Compatibile con tutti i sistemi di controllo Pilomat (trasmettitori, selettore a chiave,...).

I dissuasori elettromeccanici sono i prodotti con il **miglior rapporto qualità - prezzo** della gamma Pilomat e contribuiscono a **ridurre il rischio ambientale**.



TESTA CON LOGO O
SENZA LOGO



SCATOLA ELETTRICA DI GIUNZIONE
(CONNETTORI RAPIDI INCLUSI)

PAG.1/3

PILOMAT
HÖRMANN
100% MADE IN ITALY

PILOMAT s.r.l.
www.pilomat.com / pilomat@pilomat.com
Via Zanica 17/p, 24050, Grassobbio (BG) Italy
Tel. +39.035.29.72.20
Copyright 2024© Pilomat S.r.l. All rights reserved

REVIEW 14/02/2024

*I dettagli contenuti in questo documento sono a scopo informativo. Per mantenere una politica aziendale di continuo affinamento e miglioramento, Pilomat si riserva il diritto di modificare in qualsiasi momento queste informazioni senza notifica.
Le immagini sono a scopo illustrativo e potrebbero differire dal prodotto finale.*

ARTICOLI DISPONIBILI

DISSUASORE 114-600 CON POZZETTO - ACCIAIO INOX SATINATO AISI 304

DISSUASORE 114-800 CON POZZETTO - ACCIAIO INOX SATINATO AISI 304

SCHEDA ELETTRONICA (DA MONTARE)

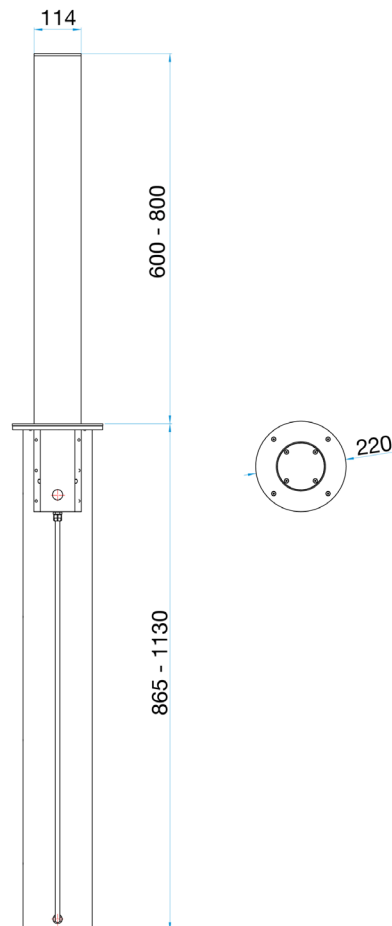
SCHEDA ELETTRONICA GIÀ MONTATA (IN CONTENITORE)

RICEVITORE RADIO

TRASMETTITORE RADIO BICANALE

RILEVATORE INDUTTIVO PER 2 SPIRE INDUTTIVE

SPIRE INDUTTIVE



114-600A - 114-800A



	114-600A	114-800A
MATERIALE CILINDRO	X5CrNi 18-10 (AISI 304) ACCIAIO INOX SATINATO	
DIAMETRO CILINDRO	114mm	
ALTEZZA CILINDRO	600mm	800mm
SPESSORE CILINDRO ACCIAIO	3mm	
PRINCIPIO DI MOVIMENTAZIONE	INTEGRATO NEL DISSUASORE ELETTROMECHANICO	
TEMPO DI SOLLEVAMENTO	6,5 s	10 s
TEMPO DI ABBASSAMENTO	6,5 s	10 s
ALIMENTAZIONE STAZIONE DI GESTIONE	24V (max. 3A)	
LINEA DI COLLEGAMENTO ALLA STAZIONE DI GESTIONE	CONNETTORI RAPIDI (CAVO NON INCLUSO)	
TIPO UTILIZZO	100 CICLI/GIORNO	
VITA MEDIA	500.000 CICLI	
TEMPERATURE NOMINALI DI FUNZIONAMENTO	-40°C +70°C (IN CASO DI BASSE TEMPERATURE UTILIZZARE RESISTENZA SCALDANTE)	
DIMENSIONI IMBALLAGGIO	120 x 22 x 22 cm	150 x 22 x 22 cm

