



RIMOVIBILI

SERIE  
**RM**



PROTEZIONE



PUBBLICO



COMMERCIALE

# 275/K4SF 900RM

Dissuasori rimovibili a basso profilo di posa

## Sicurezza garantita con soli 200mm di scavo

I dissuasori **rimovibili a basso profilo** offrono protezione avanzata con installazione semplificata, richiedendo **solo 200 mm di scavo**. Il cilindro è **rimovibile velocemente** tramite muletto o gru, inoltre il basamento chiuso garantisce massima stabilità **senza lasciare aperture** pericolose.

- Installazione con **soli 200 mm di scavo** (300 mm su superficie in pietra)
- **Rimozione veloce** con muletto o gru
- **Sistema di sblocco** e sollevamento **sicuro e integrato**
- **Resistenza certificata** con camion a **50 km/h (livello K4/M30)**



TRIPLA CERTIFICAZIONE  
**PAS68, IWA14, ASTM**

**Smart!**

**Installazione multipla?** L'elemento di giunzione rende più resistente il sistema.



## Configurazione standard

La configurazione standard dei nostri impianti è progettata per garantire efficienza, sicurezza e facilità di gestione. Il sistema si compone di:

- **Dissuasore** in ferro verniciato grigio antracite, dispositivo per il controllo degli accessi veicolari
- **Basamento**, struttura interrata per l'alloggiamento del cilindro.

**PILOMAT**  
**HÖRMANN**

Pilomat S.r.l.  
Via Zanica 17/P, Grassobbio (BG) Italia  
pilomat@pilomat.com [www.pilomat.com](http://www.pilomat.com)



RIMOVIBILI

SERIE  
**RM**



PROTEZIONE



PUBBLICO



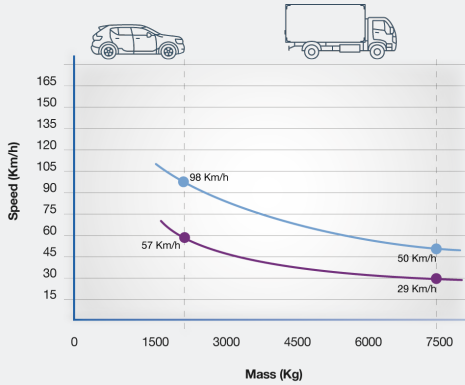
COMMERCIALE

# 275/K4SF 900RM

Dissuasori rimovibili a basso profilo di posa

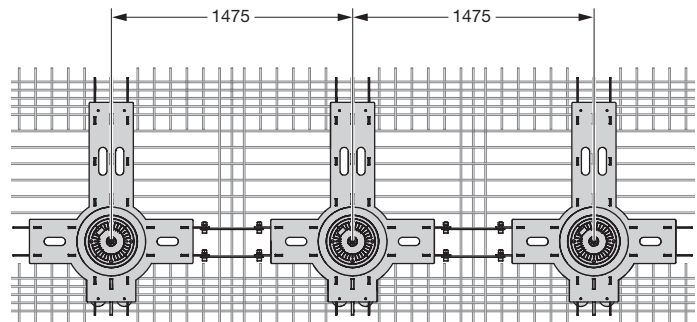
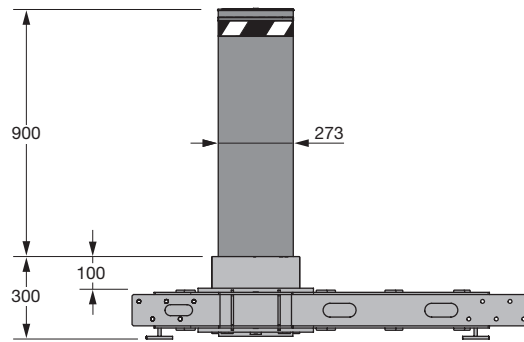
## 275/K4SF 900RM

Materiale cilindro	Acciaio S355JR - acciaio inox X5CrNi 18-10 (AISI 304) - Acciaio inox X5CrNiMo 17-12-2 (AISI 316)
Diametro cilindro	273mm
Altezza cilindro	900mm
Spessore cilindro acciaio	10mm
Finitura cilindro in acciaio	Trattamento anti corrosione - verniciatura standard grigio antracite
Finitura cilindro in acciaio inox	Verniciatura standard grigio antracite o satinatura
Fascia adesiva rifrangente	Di serie - altezza 55mm
Peso cilindro (senza basamento)	82kg
Peso del basamento	158kg
Serratura di sicurezza	Sì - Blocco EU, incluse 2 chiavi
Corona perimetrale (circolare)	Incluso nella fornitura
Resistenza all'impatto	250.000 J
Resistenza allo sfondamento	750.000 J
Classe di carico (EN124)	D400
Certificato in base a	PAS68, IWA 14-1, ASTM M30 (K4)



Resist. impatto  
● 250,000 J

Resist. sfondamento  
● 750,000 J



**PILOMAT**  
**HÖRMANN**

Pilomat S.r.l.  
Via Zanica 17/P, Grassobbio (BG) Italia  
pilomat@pilomat.com [www.pilomat.com](http://www.pilomat.com)



RIMOVIBILI

SERIE  
**RM**



PROTEZIONE



PUBBLICO



COMMERCIALE

Pilomat offre **accessori di comando e sicurezza** per ogni sistema installato: fascia rifrangente e lampeggiatore LED. Ogni dispositivo è progettato per **garantire massima efficienza, segnalazione chiara e gestione intuitiva.**

### *Finiture disponibili*



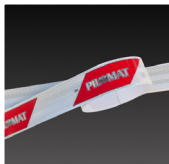
Verniciato RAL

Satinato

Rivestimento in  
pietra

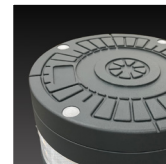
Trattamento  
marino  
anticorrosione

### *Sicurezza e visibilità*



Fascia rifrangente

### *Design speciale*



Testa verniciata  
RAL



**PILOMAT**  
**HÖRMANN**

Pilomat S.r.l.  
Via Zanica 17/P, Grassobbio (BG) Italia  
pilomat@pilomat.com [www.pilomat.com](http://www.pilomat.com)