

127/P 500SA-600SA



DISSUASORI SEMIAUTOMATICI CON ATTUATORE A GAS

I semiautomatici 127/P 500SA e 127/P 600SA con attuatore gas a singolo effetto sono stati progettati e realizzati con aspetto architettonico simile ai dissuasori automatici e permettono quindi anche l'utilizzo combinato di entrambe le versioni. Gli attuali modelli sono il risultato di una impegno di oltre 40 anni nel settore della sicurezza e di una specializzazione ventennale nei dissuasori a scomparsa.

CARATTERISTICHE

I semiautomatici sono utilizzati per delimitare o impedire lo stazionamento o il transito dei veicoli nelle zone pedonali o private. A causa della procedura di azionamento, si consiglia l'utilizzo dei dissuasori semiautomatici solo se la quantità di movimenti giornalieri è limitata.



PAG.1/3

PILOMAT
HÖRMANN
100% MADE IN ITALY

PILOMAT s.r.l.
www.pilomat.com / pilomat@pilomat.com
Via Zanica 17/p, 24050, Grassobbio (BG) Italy
Tel. +39.035.29.72.20
Copyright 2021© Pilomat S.r.l. All rights reserved

REVIEW 14/07/2021

*I dettagli contenuti in questo documento sono a scopo informativo. Per mantenere una politica aziendale di continuo affinamento e miglioramento, Pilomat si riserva il diritto di modificare in qualsiasi momento queste informazioni senza notifica.
Le immagini sono a scopo illustrativo e potrebbero differire dal prodotto finale.*

127/P 500SA-600SA



ARTICOLI DISPONIBILI

DISSUASORE 127/P FEV - FERRO VERNICIATO

DISSUASORE 127/P IXV - ACCIAIO INOX VERNICIATO

DISSUASORE 127/P IXS - ACCIAIO INOX SATINATO

POZZETTO IN ALUZINC PER 127/P - CONTROTELAIO E ZANCHE
UN POZZETTO PER OGNI DISSUASORE

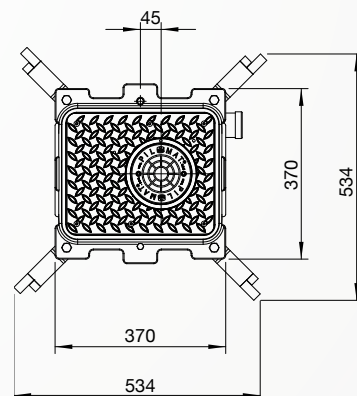
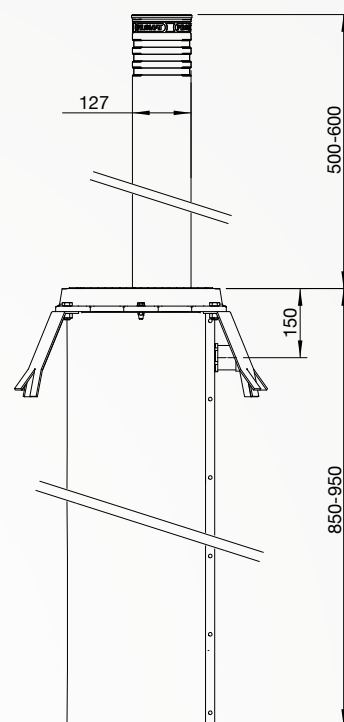
TESTA PER DISSUASORE 127/P SENZA LOGO

PERSONALIZZAZIONE VERNICIATURA CILINDRO MOBILE

SERRATURA PER CHIAVE TRIANGOLARE 11mm - 2 CHIAVI

SERRATURA PER CHIAVE TRIANGOLARE 9mm - SENZA CHIAVI

KIT 5 CHIAVI TRIANGOLARI 11mm PER DISSUASORI SEMIAUTOMATICI



PAG.2/3

PILOMAT
HÖRMANN
100% MADE IN ITALY

PILOMAT s.r.l.
www.pilomat.com / pilomat@pilomat.com
Via Zanica 17/p, 24050, Grassobbio (BG) Italy
Tel. +39.035.29.72.20
Copyright 2021© Pilomat S.r.l. All rights reserved

REVIEW 14/07/2021

I dettagli contenuti in questo documento sono a scopo informativo. Per mantenere una politica aziendale di continuo affinamento e miglioramento, Pilomat si riserva il diritto di modificare in qualsiasi momento queste informazioni senza notifica.
Le immagini sono a scopo illustrativo e potrebbero differire dal prodotto finale.

127/P 500SA-600SA



	127/P-500SA	127/P-600SA
MATERIALE CILINDRO	ACCIAIO S235JR - ACCIAIO INOX X5CrNi 18-10 (AISI 304)	
DIAMETRO CILINDRO	127mm	
ALTEZZA CILINDRO	500mm	600mm
SPESSORE CILINDRO	6mm	
PRINCIPIO DI MOVIMENTAZIONE	SEMIAUTOMATICO CON ATTUATORE A GAS	
FINITURA CILINDRO - ACCIAIO	TRATTAMENTO ANTI CORROSIONE - VERNICIATURA STANDARD GRIGIO ANTRACITE	
FINITURA CILINDRO - ACCIAIO INOX	VERNICIATURA STANDARD GRIGIO ANTRACITE O SATINATO	
FASCIA ADESIVA RIFRANGENTE	DI SERIE - ALTEZZA 23mm	
VELOCITA' SOLLEVAMENTO	20cm/s	
VELOCITA' DI ABBASSAMENTO	MANUALE (FARE PRESSIONE CON IL PIEDE SUL DISSUASORE)	
GRADO DI PROTEZIONE DISSUASORE	IP67	
RESISTENZA ALL'IMPATTO (SENZA DEFORMAZIONI)	30.000 J	
RESISTENZA ALLO SFONDAMENTO	150.000 J	
TEMPERATURE NOMINALI D'ESERCIZIO	-40 °C +70 °C	
SERRATURA	DI SERIE: SERRATURA TRIANGOLARE 11mm	
CLASSE DI CARICO (EN124)	D400	

