

127/P 600A-800A



DISSUASORI OLEODINAMICI CON POMPA INTEGRATA

I dissuasori automatici 127/P 600A e 127/P 800A appartengono alla prima linea della gamma Pilomat. Gli attuali modelli sono il risultato di un impegno di oltre 40 anni nel settore della sicurezza e di una specializzazione ventennale nei dissuasori a scomparsa.

L'installazione dei dissuasori 127/P è consigliata per la gestione di: aree pedonali, parcheggi privati, parcheggi aziendali, accessi carrai privati, accessi carrai aziendali e commerciali.

Il dissuasore 127/P ha a disposizione una vasta gamma di accessori che ti permetterà di personalizzare il tuo impianto secondo qualsiasi esigenza di sicurezza.



PAG.1/3

PILOMAT
HÖRMANN
100% MADE IN ITALY

PILOMAT s.r.l.
www.pilomat.com / pilomat@pilomat.com
Via Zanica 17/p, 24050, Grassobbio (BG) Italy
Tel. +39.035.29.72.20
Copyright 2021© Pilomat S.r.l. All rights reserved

REVIEW 08/09/2021

*I dettagli contenuti in questo documento sono a scopo informativo. Per mantenere una politica aziendale di continuo affinamento e miglioramento, Pilomat si riserva il diritto di modificare in qualsiasi momento queste informazioni senza notifica.
Le immagini sono a scopo illustrativo e potrebbero differire dal prodotto finale.*

ARTICOLI DISPONIBILI

DISSUASORE 127/P FEV - ACCIAIO VERNICIATO

DISSUASORE 127/P IXV - ACCIAIO INOX VERNICIATO

DISSUASORE 127/P IXS - ACCIAIO INOX SATINATO

POZZETTO IN ALUZINC PER 127/P - CONTROTELAIO E ZANCHE
UN POZZETTO PER OGNI DISSUASORE

STAZIONE DI GESTIONE PER DISSUASORE 127/P

LAMPEGGIATORE - 1 PUNTO LUCE

SEGNALATORE ACUSTICO PER DISSUASORE AUTOMATICO

STRISCIA ADESIVA RIFRANGENTE - BIANCA (SENZA LOGO)

TESTA PER DISSUASORE 127/P SENZA LOGO

PERSONALIZZAZIONE VERNICIATURA CILINDRO MOBILE

OLIO BIODEGRADABILE PER CENTRALINA OLEODINAMICA

RESISTENZA SCALDANTE PER DISSUASORI - TRASFORMATORE e TERMOSTATO
UNA RESISTENZA PER OGNI DISSUASORE

RICEVITORE RADIO

TRASMETTITORE RADIO BICANALE

LANTERNA SEMAFORICA A DUE LUCI (VERDE-ROSSO)

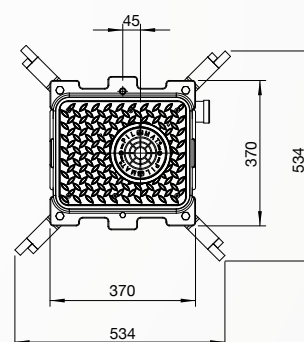
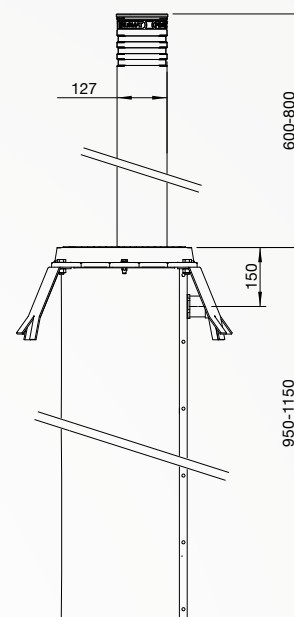
RILEVATORE PER SPIRE INDUTTIVE DI SICUREZZA

SPIRE INDUTTIVE

PROGRAMMATORE ORARIO

LETTORE TESSERE INDUTTIVE

SELETTORE A CHIAVE



127/P 600A-800A



	127/P-600A	127/P-800A
MATERIALE CILINDRO	ACCIAIO S235JR - ACCIAIO INOX X5CrNi 18-10 (AISI 304)	
DIAMETRO CILINDRO	127mm	
ALTEZZA CILINDRO	600mm	800mm
SPESSORE CILINDRO - ACCIAIO	6mm	
SPESSORE CILINDRO - ACCIAIO INOX	4mm	
FINITURA CILINDRO IN ACCIAIO	TRATTAMENTO ANTI CORROSIONE - VERNICIATURA STANDARD GRIGIO ANTRACITE	
FINITURA CILINDRO IN ACCIAIO INOX	VERNICIATURA STANDARD GRIGIO ANTRACITE O SATINATURA	
FASCIA ADESIVA RIFRANGENTE	DI SERIE - ALTEZZA 23mm	
VELOCITA' SOLLEVAMENTO	15cm/s	
VELOCITA' ABBASSAMENTO	25cm/s	
ABBASSAMENTO MANUALE D'EMERGENZA	DI SERIE	
DISPOSITIVO D'INVERSIONE ANTINFORTUNISTICA	DI SERIE	
LINEA DI COLLEGAMENTO A STAZIONE DI GESTIONE	STANDARD 10m (LUNGHEZZA MAX. 80m - CON RESISTENZA SCALDANTE MAX. 50m)	
ALIMENTAZIONE STAZIONE DI GESTIONE	230Vac (+/- 10%) 50/60Hz	
CENTRALINA OLEODINAMICA	INTEGRATA NEL DISSUASORE	
GRADO DI PROTEZIONE	IP67	
TIPO DI UTILIZZO	INTENSIVO - 2000 CICLI/GIORNO	
VITA MEDIA	3.000.000 CICLI	
RESISTENZA ALL'IMPATTO (SENZA DEFORMAZIONI)	30.000 J	
RESISTENZA ALLO SFONDAMENTO	150.000 J	
TEMPERATURE NOMINALI D'ESERCIZIO	-40 °C +70 °C (PER TEMPERATURE INFERIORI A -10 °C UTILIZZARE LA RESISTENZA SCALDANTE)	
CLASSE DI CARICO (EN124)	D400	

