

220/P 600SA-800SA



DISSUASORI SEMIAUTOMATICI CON ATTUATORE A GAS

I dissuasori semiautomatici 220/P 600SA e 220/P 800SA con attuatore gas a singolo effetto sono stati progettati e realizzati con aspetto architettonico simile ai dissuasori automatici e permettono quindi anche l'utilizzo combinato di entrambe le versioni.

Gli attuali modelli sono il risultato di una impegno di oltre 40 anni nel settore della sicurezza e di una specializzazione ventennale nei dissuasori a scomparsa.

CARATTERISTICHE

I dissuasori semiautomatici sono utilizzati per delimitare o impedire lo stazionamento o il transito dei veicoli nelle zone pedonali o private. A causa della procedura di azionamento, si consiglia l'utilizzo dei dissuasori semiautomatici solo se la quantità di movimenti giornalieri è limitata.



PAG.1/3

PILOMAT
HÖRMANN
100% MADE IN ITALY

PILOMAT s.r.l.
www.pilomat.com / pilomat@pilomat.com
Via Zanica 17/p, 24050, Grassobbio (BG) Italy
Tel. +39.035.29.72.20
Copyright 2021© Pilomat S.r.l. All rights reserved

REVIEW 14/07/2021

*I dettagli contenuti in questo documento sono a scopo informativo. Per mantenere una politica aziendale di continuo affinamento e miglioramento, Pilomat si riserva il diritto di modificare in qualsiasi momento queste informazioni senza notifica.
Le immagini sono a scopo illustrativo e potrebbero differire dal prodotto finale.*

ARTICOLI DISPONIBILI

DISSUASORE 220/P FEV - ACCIAIO VERNICIATO

DISSUASORE 220/P IXV - ACCIAIO INOX VERNICIATO

DISSUASORE 220/P IXS - ACCIAIO INOX SATINATO

POZZETTO IN ALUZINC PER 220/P - CONTRORELAIO E ZANCHE
UN POZZETTO OGNOI DISSUASORE

LAMPEGGIATORE MULTILED - 8 PUNTI LUCE

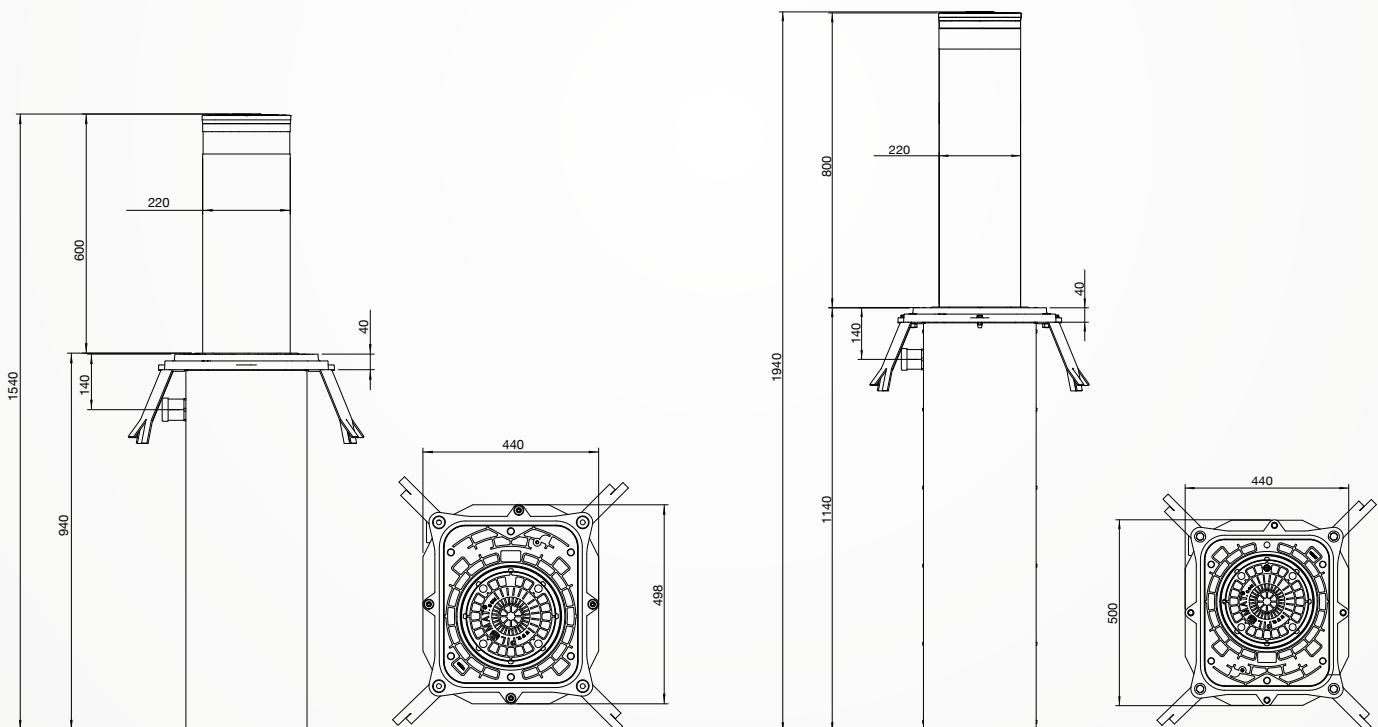
CIRCUITO ALIMENTAZIONE LAMPEGGIATORE PER DISSUASORI SEMIAUTOMATICI (MAX 8
DISSUASORI)

TESTA PER DISSUASORE 220/P SENZA LOGO

PERSONALIZZAZIONE VERNICIATURA CILINDRO MOBILE

SERRATURA PER CHIAVE TRIANGOLARE 9mm - SENZA CHIAVI

KIT 5 CHIAVI TRIANGOLARI 11mm PER DISSUASORI SEMIAUTOMATICI



220/P 600SA-800SA



| | 220/P-600SA | 220/P800SA |
|--|---|------------|
| MATERIALE CILINDRO | ACCIAIO S235JR - ACCIAIO INOX X5CrNi 18-10 (AISI 304) | |
| DIAMETRO CILINDRO | 220mm | |
| ALTEZZA CILINDRO | 600mm | 800mm |
| SPESSORE CILINDRO | 4mm | |
| PRINCIPIO DI MOVIMENTAZIONE | SEMIAUTOMATICO CON ATTUATORE A GAS | |
| FINITURA CILINDRO - ACCIAIO | TRATTAMENTO ANTI CORROSIONE - VERNICIATURA STANDARD GRIGIO ANTRACITE | |
| FINITURA CILINDRO - ACCIAIO INOX | VERNICIATURA STANDARD GRIGIO ANTRACITE O SATINATO | |
| FASCIA ADESIVA RIFRANGENTE | DI SERIE - ALTEZZA 55mm | |
| VELOCITA' SOLLEVAMENTO | 20cm/s | |
| VELOCITA' DI ABBASSAMENTO | MANUALE (FARE PRESSIONE CON IL PIEDE SUL DISSUASORE) | |
| LINEA DI COLLEGAMENTO PER LAMPEGGIATORE (OPTIONAL) | STANDARD 10m (LUNGHEZZA MAX. 80m - CON RESISTENZA SCALDANTE 50m) | |
| GRADO DI PROTEZIONE DISSUASORE | IP67 | |
| RESISTENZA ALL'IMPATTO (SENZA DEFORMAZIONI) | 30.000 J | |
| RESISTENZA ALLO SFONDAMENTO | 150.000 J | |
| TEMPERATURE NOMINALI D'ESERCIZIO | -40 °C +70 °C (IN CASO DI BASSE TEMPERATURE UTILIZZARE LA RESISTENZA SCALDANTE) | |
| SERRATURA | DI SERIE: SERRATURA TRIANGOLARE 11mm | |
| CLASSE DI CARICO (EN124) | D400 | |

