

DISSUASORI FISSI ANTITERRORISMO CON CONTROTELAIO

I dissuasori fissi 275/K4 700F sono stati progettati e realizzati con aspetto architettonico simile ai dissuasori automatici e permettono quindi anche l'utilizzo combinato di entrambe le versioni. Gli attuali modelli sono il risultato di una impegno di oltre 40 anni nel settore della sicurezza e di una specializzazione ventennale nei dissuasori a scomparsa.

CARATTERISTICHE

I dissuasori fissi antiterrorismo sono utilizzati per delimitare e impedire lo sfondamento da veicoli delle aree perimetrali di: Centri di ricerca; Ambasciate; Comandi di Polizia; Basi Militari; Palazzi Ministeriali; Siti sensibili in genere. Questi articoli, dotati di controtelaio a murare, oltre ad avere lo stesso aspetto architettonico dei dissuasori automatici SERIE K4, permettono lo smontaggio del dissuasore in caso di necessità o di avvenuto impatto.



ARTICOLI DISPONIBILI

DISSUASORE 275/K4 FEV - FERRO VERNICIATO

DISSUASORE 275/K4 IXV - ACCIAIO INOX VERNICIATO

DISSUASORE 275/K4 IXS - ACCIAIO INOX SATINATO

ZIGRINATURA CILINDRO FISSO

POZZETTO RIDOTTO - CONTROTELAIO
UN POZZETTO PER OGNI DISSUASORE

ZANCHE PER POZZETTO 275/K4

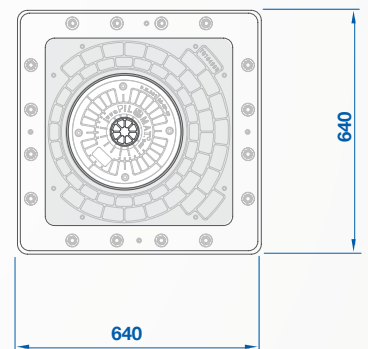
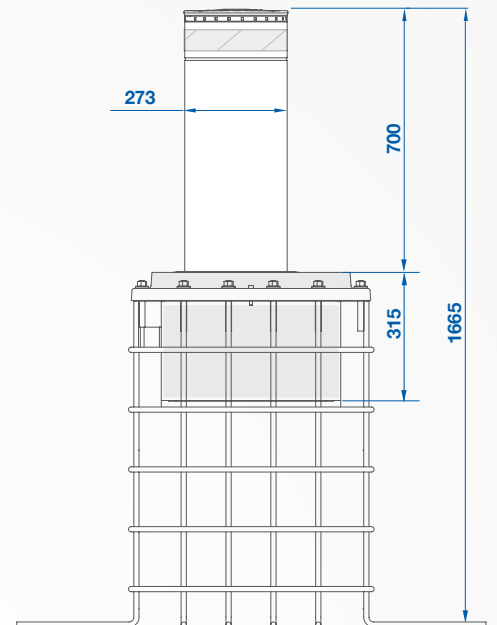
TESTA PER DISSUASORE 275/K4 SENZA LOGO

STRISCIA ADESIVA RIFRANGENTE - BIANCA (SENZA LOGO)

LAMPEGGIATORE MULTILED - 25 PUNTI LED

CIRCUITO ALIMENTAZIONE LAMPEGGIATORE PER DISSUASORI FISSI (MAX. 8
DISSUASORI)

PERSONALIZZAZIONE VERNICIATURA CILINDRO



275/K4 700F



MATERIALE CILINDRO	ACCIAIO S355JR ACCIAIO INOX X5CrNi18-10 (AISI 304)/ X5CrNiMo17-12-2 (AISI 316)
DIAMETRO CILINDRO	273mm
ALTEZZA CILINDRO	700mm
SPESSORE CILINDRO	10mm
FINITURA CILINDRO FISSO IN ACCIAIO	TRATTAMENTO ANTI CORROSIONE - VERNICIATURA STANDARD GRIGIO ANTRACITE
FINITURA CILINDRO IN ACCIAIO INOX	VERNICIATURA STANDARD GRIGIO ANTRACITE O SATINATURA
ALTRE FINITURE	ZIGRINATURA
FASCIA ADESIVA RIFRANGENTE	DI SERIE - ALTEZZA 55mm
LINEA DI COLLEGAMENTO LAMPEGGIATORE OPZIONALE	DI SERIE 10m (LUNGHEZZA MAX. 80m)
GRADO DI PROTEZIONE	IP67
RESISTENZA ALL'IMPATTO (SENZA DEFORMAZIONI)	250.000 J
RESISTENZA ALLO SFONDAMENTO	750.000 J
TRATTAMENTO ANTICORROSIONE "M" TRATTAMENTO ANTICORROSIONE "M"	OPTIONAL DA ORDINARE IN CASO DI INSTALLAZIONI A MENO DI 2KM DAL MARE DA ORDINARE IN CASO DI INSTALLAZIONI IN LUOGHI DOVE SI UTILIZZA SALE SULLE STRADE NEL PERIODO INVERNALE PER ALMENO 3 MESI

