

275/K4FB 700F



DISSUASORE FISSO ANTI-TERRORISMO CON BASAMENTO

I dissuasori fissi 275/K4FB 700F sono stati progettati e realizzati con aspetto architettonico simile ai dissuasori automatici e permettono quindi anche l'utilizzo combinato di entrambe le versioni.

Gli attuali modelli sono il risultato di una impegno di oltre 40 anni nel settore della sicurezza e di una specializzazione ventennale nei dissuasori a scomparsa.

CARATTERISTICHE

I dissuasori fissi antiterrorismo sono utilizzati per delimitare e impedire lo sfondamento da veicoli delle aree perimetrali di: Centri di ricerca; Ambasciate; Comandi di Polizia; Basi Militari; Palazzi Ministeriali; Siti sensibili in genere. Questi articoli, progettati per garantire la difesa antiterroristica, devono necessariamente essere cementati nel suolo ad una adeguata profondità, per rispondere alle caratteristiche di resistenza allo sfondamento.



PAG.1/3

PILOMAT
HÖRMANN
100% MADE IN ITALY

PILOMAT s.r.l.
www.pilomat.com / pilomat@pilomat.com
Via Zanica 17/p, 24050, Grassobbio (BG) Italy
Tel. +39.035.29.72.20
Copyright 2021© Pilomat S.r.l. All rights reserved

REVIEW 08/09/2021

*I dettagli contenuti in questo documento sono a scopo informativo. Per mantenere una politica aziendale di continuo affinamento e miglioramento, Pilomat si riserva il diritto di modificare in qualsiasi momento queste informazioni senza notifica.
Le immagini sono a scopo illustrativo e potrebbero differire dal prodotto finale.*

ARTICOLI DISPONIBILI

DISSUASORE 275/K4FB 700FFEV - FERRO VERNICIATO

DISSUASORE 275/K4FB 700FIXS - ACCIAIO INOX SATINATO

ZIGRINATURA CILINDRO FISSO - FERRO

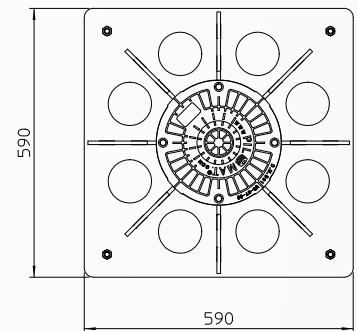
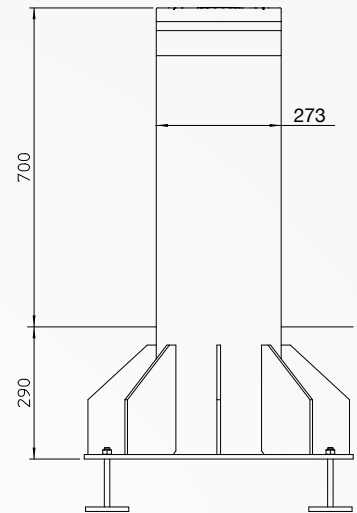
TESTA PER DISSUASORE 275/K4FB 700F SENZA LOGO

STRISCIA ADESIVA RIFRANGENTE - BIANCA (SENZA LOGO)

LAMPEGGIATORE MULTILED - 25 PUNTI LED

CIRCUITO ALIMENTAZIONE LAMPEGGIATORE PER DISSUASORI FISSI (MAX. 8 DISSUASORI)

PERSONALIZZAZIONE VERNICIATURA CILINDRO



275/K4FB 700F



MATERIALE CILINDRO	ACCIAIO S355JR - ACCIAIO INOX X5CrNi 18-10 (AISI 304)
DIAMETRO CILINDRO	273mm
ALTEZZA CILINDRO	700mm
SPESSORE CILINDRO	10mm
FINITURA CILINDRO - ACCIAIO	TRATTAMENTO ANTI CORROSIONE - VERNICIATURA STANDARD GRIGIO ANTRACITE
FINITURA CILINDRO - ACCIAIO INOX	VERNICIATURA STANDARD GRIGIO ANTRACITE O SATINATURA
ALTRA FINITURA CILINDRO	ZIGRINATURA CILINDRO
FASCIA ADESIVA RIFRANGENTE	DI SERIE - ALTEZZA 55mm
LINEA DI COLLEGAMENTO A STAZIONE DI GESTIONE	STANDARD 10m (LUNGHEZZA MAX. 80m)
GRADO DI PROTEZIONE	IP67
RESISTENZA ALL'IMPATTO (SENZA DEFORMAZIONI)	250.000 J
RESISTENZA ALLO SFONDAMENTO	750.000 J
TRATTAMENTO ANTICORROSIONE "M"	OPTIONAL DA ORDINARE IN CASO DI INSTALLAZIONI A MENO DI 2KM DAL MARE DA ORDINARE IN CASO DI INSTALLAZIONI IN LUOGHI DOVE SI UTILIZZA SALE SULLE STRADE NEL PERIODO INVERNALE PER ALMENO 3 MESI

