

275/K12EMB 900A-1200A



DISSUASORE ELETTROMECCANICO

I dissuasori automatici 275/K12EMB 900A e 275/M50EMB 1200A a movimento elettromeccanico sono stati progettati per garantire la difesa antiterroristica. Gli attuali modelli sono il risultato di una impegno di oltre 40 anni nel settore della sicurezza e di una specializzazione ventennale nei dissuasori a scomparsa.

L'installazione dei dissuasori 275/EMB è consigliata per la gestione di: Accessi carrali aziendali e industriali, Centri di ricerca, Ambasciate, Comandi di polizia, Basi militari, Palazzi ministeriali e siti sensibili in genere.

Il dissuasore 275/EMB ha a disposizione una vasta gamma di accessori che permetterà di personalizzare l'impianto secondo qualsiasi esigenza di sicurezza.



PAG.1/3

PILOMAT
HÖRMANN
100% MADE IN ITALY

PILOMAT s.r.l.
www.pilomat.com / pilomat@pilomat.com
Via Zanica 17/p, 24050, Grassobbio (BG) Italy
Tel. +39.035.29.72.20
Copyright 2021© Pilomat S.r.l. All rights reserved

REVIEW 18/11/2021

*I dettagli contenuti in questo documento sono a scopo informativo. Per mantenere una politica aziendale di continuo affinamento e miglioramento, Pilomat si riserva il diritto di modificare in qualsiasi momento queste informazioni senza notifica.
Le immagini sono a scopo illustrativo e potrebbero differire dal prodotto finale.*

275/K12EMB 900A-1200A



ARTICOLI DISPONIBILI

DISSUASORE 275/EMB FEV – ACCIAIO VERNICIATO

DISSUASORE 275/EMB IXS – ACCIAIO INOX AISI 304 SATINATO

DISSUASORE 275/EMB IXS - ACCIAIO INOX VERNICIATO

TESTA CON LAMPEGGIATORE MULTILED 25 PUNTI LUCE

SEGNALATORE ACUSTICO

ATTENZIONE: SOLO PER TESTA CON LAMPEGGAIATORE MULTILED

FASCIA ADESIVA RIFRANGENTE BIANCA (ANONIMA)

POZZETTO CON CONTROTELAIO E TIRAFONDI

RICEVITORE RADIO AD INNESTO RAPIDO

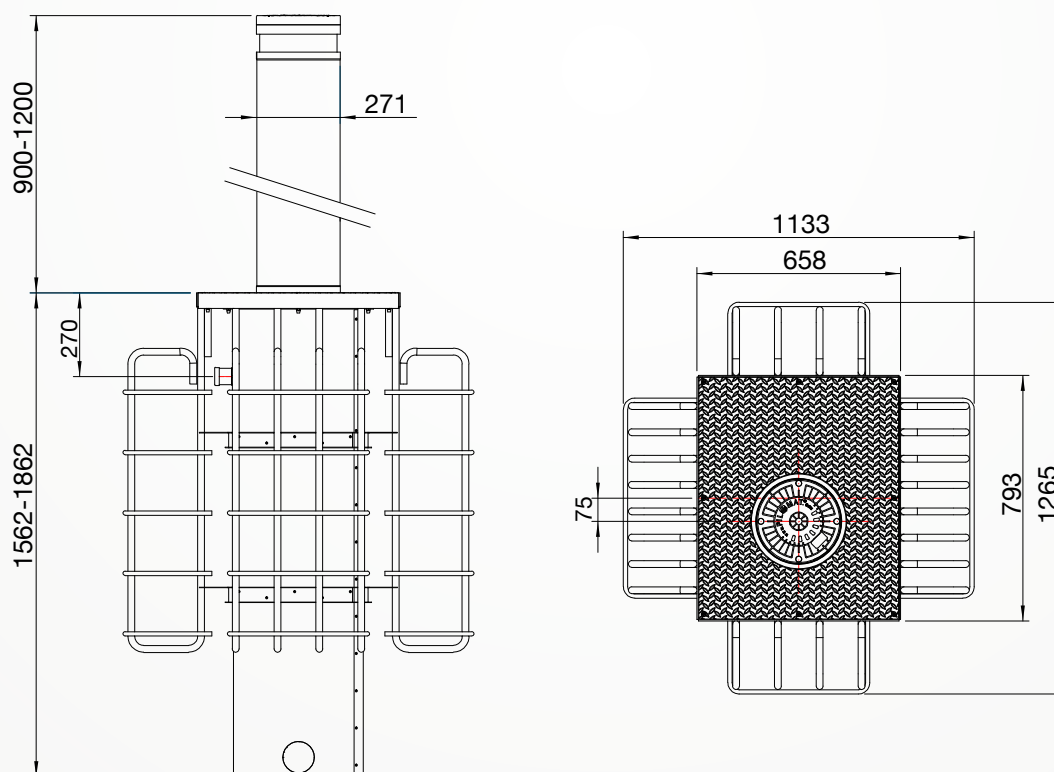
TRASMETTITORE RADIO BICANALE

LANTERNA SEMAFORICA LED A DUE LUCI (ROSSO – VERDE)

RILEVATORE INDUTTIVO PER SPIRE INDUTTIVE

SPIRE INDUTTIVE

RESISTENZA SCALDANTE - TRASFORMATORE - TERMOSTATO



PAG.2/3

PILOMAT
HÖRMANN
100% MADE IN ITALY

PILOMAT s.r.l.
www.pilomat.com / pilomat@pilomat.com
Via Zanica 17/p, 24050, Grassobbio (BG) Italy
Tel. +39.035.29.72.20
Copyright 2021© Pilomat S.r.l. All rights reserved

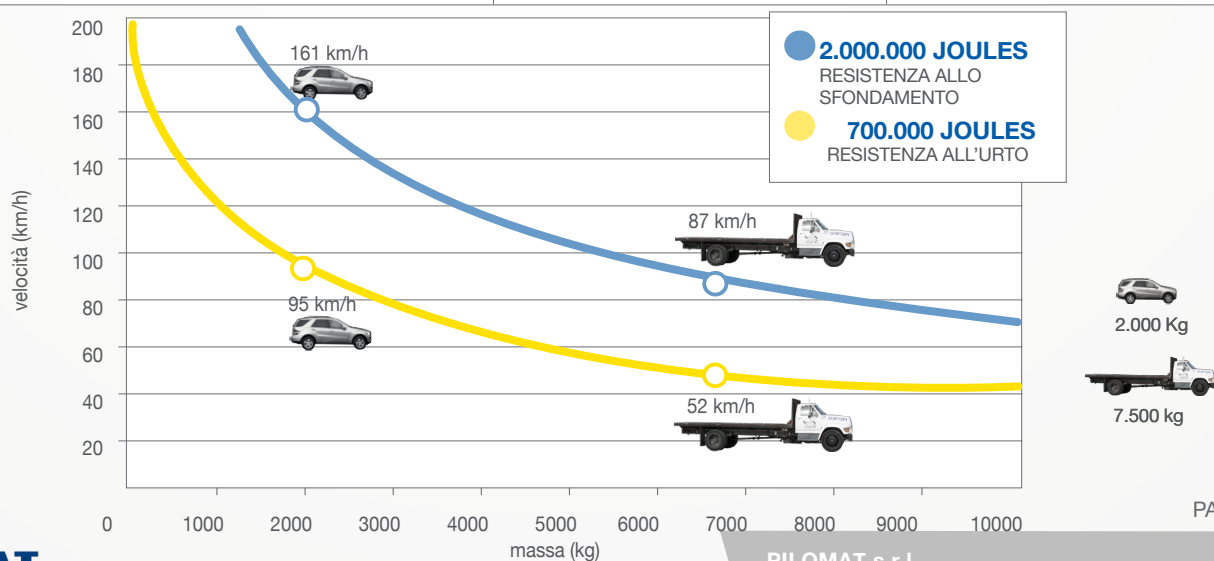
REVIEW 18/11/2021

*I dettagli contenuti in questo documento sono a scopo informativo. Per mantenere una politica aziendale di continuo affinamento e miglioramento, Pilomat si riserva il diritto di modificare in qualsiasi momento queste informazioni senza notifica.
Le immagini sono a scopo illustrativo e potrebbero differire dal prodotto finale.*

275/K12EMB 900A-1200A



	275/K12EMB-900A	275/M50EMB-1200A
MATERIALE CILINDRO	ACCIAIO S355JR - ACCIAIO INOX X5CrNi 18-10 (AISI 304) - X5CrNiMo 17-12-2 (AISI 316)	
DIAMETRO CILINDRO	271mm	
ALTEZZA CILINDRO	900mm	1200mm
SPESSORE CILINDRO	23mm	
PRINCIPIO DI MOVIMENTAZIONE	ELETTROMECCANICO CON MOTORE BRUSHLESS INTEGRATO	
FINITURA CILINDRO IN ACCIAIO	TRATTAMENTO ANTI CORROSIONE - VERNICIATURA STANDARD GRIGIO ANTRACITE	
FINITURA CILINDRO IN ACCIAIO INOX	VERNICIATURA STANDARD GRIGIO ANTRACITE O SATINATURA	
ALTRA FINITURA CILINDRO	ZIGRINATURA	
FASCIA ADESIVA RIFRANGENTE	DI SERIE - ALTEZZA 55mm	
VELOCITÀ SOLLEVAMENTO	22cm/s	
	OPTIONAL: TEMPO SOLLEVAMENTO E.F.O. 2"	OPTIONAL: TEMPO SOLLEVAMENTO E.F.O. 2,6"
VELOCITÀ ABBASSAMENTO	22cm/s	
ABBASSAMENTO MANUALE D'EMERGENZA	DI SERIE	
LINEA COLLEGAMENTO A STAZIONE DI GESTIONE	DI SERIE 10m (MAX 50m)	
ALIMENTAZIONE STAZIONE DI GESTIONE	230/400VAC (+/- 10%) 50/60HZ	
GRADO DI PROTEZIONE DISSUASORE	IP 67	
TIPO UTILIZZO	INTENSIVO 2.000 CICLI/GIORNO	
CICLI DI VITA	3.000.000 CICLI	
RESISTENZA ALL'URTO (SENZA DEFORMAZIONE)	700.000 J	
RESISTENZA ALLO SFONDAMENTO	2.000.000 J	
TEMPERATURE NOMINALI DI FUNZIONAMENTO	-40°C +70°C (IN CASO DI BASSE TEMPERATURE AGGIUNGERE RESISTENZA SCALDANTE)	
CLASSE DI CARICO (EN124)	D400	
CERTIFICATO	PAS68:2013V/7500(N3)/80/90:9.3/29.1 IWA14-1:2013V/7200(N3C)/80/90:9.6 ASTM F2656/F2656M-20 C750/7200 P3	PAS68:2013 V/7500(N3)/80/90:1.4/8.0 ASTM F2656-07 M50 (K12)



PAG.3/3

PILOMAT
HÖRMANN
100% MADE IN ITALY

PILOMAT s.r.l.
www.pilomat.com / pilomat@pilomat.com
Via Zanica 17/p, 24050, Grassobbio (BG) Italy
Tel. +39.035.29.72.20
Copyright 2021© Pilomat S.r.l. All rights reserved

REVIEW 18/11/2021

I dettagli contenuti in questo documento sono a scopo informativo. Per mantenere una politica aziendale di continuo affinamento e miglioramento, Pilomat si riserva il diritto di modificare in qualsiasi momento queste informazioni senza notifica.
Le immagini sono a scopo illustrativo e potrebbero differire dal prodotto finale.