

275/P 500SA-600SA-800SA



DISSUASORI SEMIAUTOMATICI CON ATTUATORE A GAS

I dissuasori semiautomatici 275/P con attuatore gas a singolo effetto sono stati progettati e realizzati con aspetto architettonico simile ai dissuasori automatici e permettono quindi anche l'utilizzo combinato di entrambe le versioni. Gli attuali modelli sono il risultato di un impegno di oltre 40 anni nel settore della sicurezza e di una specializzazione ventennale nei dissuasori a scomparsa.

CARATTERISTICHE

I dissuasori semiautomatici sono utilizzati per delimitare o impedire lo stazionamento o il transito dei veicoli nelle zone pedonali o private. A causa della procedura di azionamento, si consiglia l'utilizzo dei dissuasori semiautomatici solo se la quantità di movimenti giornalieri è limitata.



PAG.1/3

PILOMAT
HÖRMANN
100% MADE IN ITALY

PILOMAT s.r.l.
www.pilomat.com / pilomat@pilomat.com
Via Zanica 17/p, 24050, Grassobbio (BG) Italy
Tel. +39.035.29.72.20
Copyright 2021© Pilomat S.r.l. All rights reserved

REVIEW 24/09/2021

*I dettagli contenuti in questo documento sono a scopo informativo. Per mantenere una politica aziendale di continuo affinamento e miglioramento, Pilomat si riserva il diritto di modificare in qualsiasi momento queste informazioni senza notifica.
Le immagini sono a scopo illustrativo e potrebbero differire dal prodotto finale.*

ARTICOLI DISPONIBILI

DISSUASORE 275/P FEV - ACCIAIO VERNICIATO

DISSUASORE 275/P IXV - ACCIAIO INOX VERNICIATO

DISSUASORE 275/P IXS - ACCIAIO INOX SATINATO

ZIGRINATURA CILINDRO

POZZETTO IN ALUZINC PER 127/P - CONTROTELAIO E ZANCHE
UN POZZETTO PER OGNI DISSUASORE

LAMPEGGIATORE MULTILED - 25 PUNTI LUCE

CIRCUITO ALIMENTAZIONE LAMPEGGIATORE PER DISSUASORI SEMIAUTOMATICI (MAX. 8
DISSUASORI)

TESTA PER DISSUASORE 275/P SENZA LOGO

PERSONALIZZAZIONE VERNICIATURA CILINDRO MOBILE

SERRATURA STANDARD E SERRATURA DI SICUREZZA - 2 CHIAVI

SERRATURA PER CHIAVE TRIANGOLARE 11mm - 2 CHIAVI

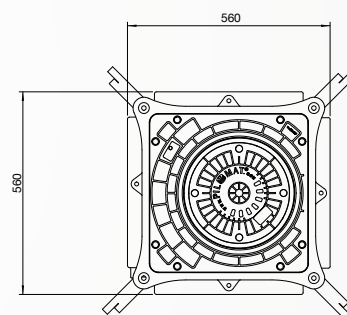
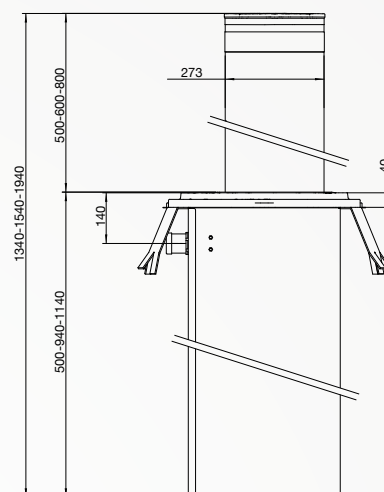
SERRATURA PER CHIAVE TRIANGOLARE 9mm - SENZA CHIAVI

SERRATURA PER CHIAVE TRIANGOLARE 16mm - SENZA CHIAVI

SERRATURA PER CHIAVE TRIANGOLARE 19mm - SENZA CHIAVI

KIT 5 CHIAVI TRIANGOLARI 11mm PER DISSUASORI SEMIAUTOMATICI

KIT 5 CHIAVI STANDARD PER DISSUASORI SEMIAUTOMATICI



275/P 500SA-600SA-800SA



	275/P-500SA	275/P-600SA	275/P-800SA
MATERIALE CILINDRO	ACCIAIO S235JR - ACCIAIO INOX X5CrNi 18-10 (AISI 304)		
DIAMETRO CILINDRO	273mm		
ALTEZZA CILINDRO	500mm	600mm	800mm
SPESSORE CILINDRO	6mm		
PRINCIPIO DI MOVIMENTAZIONE	SEMIAUTOMATICO CON ATTUATORE A GAS		
FINITURA CILINDRO - ACCIAIO	TRATTAMENTO ANTI CORROSIONE - VERNICIATURA STANDARD GRIGIO ANTRACITE		
FINITURA CILINDRO - ACCIAIO INOX	VERNICIATURA STANDARD GRIGIO ANTRACITE O SATINATO		
FASCIA ADESIVA RIFRANGENTE	DI SERIE - ALTEZZA 55mm		
VELOCITA' SOLLEVAMENTO	20cm/s		
VELOCITA' DI ABBASSAMENTO	MANUALE (FARE PRESSIONE CON IL PIEDE SULLA TESTA DEL DISSUASORE)		
LINEA DI COLLEGAMENTO PER LAMPEGGIATORE (OPTIONAL)	STANDARD 10m (LUNGHEZZA MAX. 80m - CON RESISTENZA SCALDANTE 50m)		
GRADO DI PROTEZIONE DISSUASORE	IP67		
RESISTENZA ALL'IMPATTO (SENZA DEFORMAZIONI)	30.000 J Certificazione TUV Rheinland		
RESISTENZA ALLO SFONDAMENTO	250.000 J		
TEMPERATURE NOMINALI D'ESERCIZIO	-40 °C +70 °C (IN CASO DI BASSE TEMPERATURE UTILIZZARE RESISTENZA SCALDANTE)		
SERRATURA DI SICUREZZA (OPTIONAL)	N.D.	SERRATURA CILINDRO EUROPEO DIN 18252	
CLASSE DI CARICO (EN124)	D400		

